

Dell™ PowerEdge™ 840 Systems

Getting Started With Your System

Začínáme se systémem

Guide de mise en route

Erste Schritte mit dem System

Τα πρώτα βήματα Με το σύστημά σας

Rozpoczęcie pracy z systemem

Начало работы с системой

Procedimientos iniciales con el sistema

תחילת העבודה עם המערכת

Model MVT01

Dell™ PowerEdge™ 840 Systems

**Getting Started
With Your System**

Notes, Notices, and Cautions



NOTE: A NOTE indicates important information that helps you make better use of your computer.



NOTICE: A NOTICE indicates either potential damage to hardware or loss of data and tells you how to avoid the problem.



CAUTION: A CAUTION indicates a potential for property damage, personal injury, or death.

Information in this document is subject to change without notice.

© 2006 Dell Inc. All rights reserved.

Reproduction in any manner whatsoever without the written permission of Dell Inc. is strictly forbidden.

Trademarks used in this text: *Dell*, the *DELL* logo, *PowerEdge*, and *OpenManage* are trademarks of Dell Inc.; *Intel*, *Pentium*, and *Celeron* are registered trademarks and *Core* is a trademark of Intel Corporation; *Microsoft*, *Windows*, and *Windows Server* are registered trademarks of Microsoft Corporation; *Red Hat* is a registered trademark of Red Hat, Inc.; *SUSE* is a registered trademark of Novell, Inc.

Other trademarks and trade names may be used in this document to refer to either the entities claiming the marks and names or their products. Dell Inc. disclaims any proprietary interest in trademarks and trade names other than its own.

Model MVT01

May 2006

P/N HJ031

Rev. A00

System Features

This section describes the major hardware and software features of your system. It also provides information about other documents you may need when setting up your system and how to obtain technical assistance.



Major hardware and software features of your system include:

- One of the following processors:
 - One Intel® Core™ 2 Duo
 - One Intel Celeron® D, 300 sequence
 - One Intel Pentium® 4, 600 sequence



NOTE: Use the System Setup program to view processor information. See "Using the System Setup Program" in your *Hardware Owner's Manual*.

- A minimum of 512 MB of 533- or 667-MHz DDRII SDRAM memory, upgradable to a maximum of 8 GB by installing combinations of 512-MB, 1-GB, or 2-GB unbuffered ECC memory modules in four memory module sockets on the system board, single or dual rank.
- The following expansion slots:
 - One PCIe x1 (3.3-V) slot
 - One PCIe x8 (3.3-V) slot
 - One 32-bit, 33-MHz PCI (5-V) slot
 - Two 64-bit, 133-MHz PCI-X (3.3-V) slots
- An integrated Gigabit Ethernet NIC, capable of supporting 10-Mbps, 100-Mbps, or 1000-Mbps data rates, with support for IPMI 1.5 and Wake-on-LAN.
- Four USB 2.0-compliant connectors (two on the front and two on the back) capable of supporting a diskette drive, CD-ROM drive, keyboard, mouse, or USB flash drive.
- An integrated ATI ES1000 SVGA video controller supporting True-color graphics in the following resolutions: 640 x 480, 800 x 600, 1024 x 768, 1280 x 1024, and 1600 x 1200.
- Systems management circuitry that monitors critical system voltages and fan speeds. The systems management circuitry works in conjunction with the systems management software.
- Standard baseboard management controller with serial access.
- Back-panel connectors include PS/2 mouse and keyboard, serial, video, two USB connectors, and one NIC connector.

- One 3.5-inch CD, DVD, or combination CD-RW/DVD in a peripheral drive bay.
 -  **NOTE:** DVD devices are data only.
- Support for the following internal hard-drive configurations:
 - Up to four internal, 1-inch, SATA hard drives with integrated drive controllers.
 - Up to four internal, 1-inch, Serial-Attached SCSI (SAS) hard drives with an optional SAS controller card or backplane.
 -  **NOTE:** Hot-plug capability is supported only when SATA or SAS drives are connected to the optional SAS controller card or backplane.
- Optional remote access controller (DRAC 4) for remote systems management. This option requires a dedicated PCI slot.
- One 420-W power supply.

For more information about specific features, see "Technical Specifications."

The following software is included with your system:


- A System Setup program for quickly viewing and changing system configuration information. For more information on this program, see "Using the System Setup Program" in the *Hardware Owner's Manual*.
- Enhanced security features, including a system password and a setup password, available through the System Setup program.
- System diagnostics for evaluating system components and devices. For information about using the system diagnostics, see "Running the System Diagnostics" in your *Hardware Owner's Manual*.
- Video drivers for displaying many popular application programs in high-resolution modes.
- SATA or SAS device drivers that allow the operating system to communicate with devices attached to the integrated SATA or SAS subsystem. For more information about these drivers, see "Installing Drives" in your *Hardware Owner's Manual*.
- Systems management software and documentation CDs.

Supported Operating Systems

Your system supports the following operating systems:

- Microsoft Windows Server™ 2003, Standard Edition and Web Edition
- Microsoft Windows Server 2003, Standard Edition 64-Bit
- Red Hat® Enterprise Linux ES (version 3) for Intel x86
- Red Hat Enterprise Linux ES (version 4) for Intel x86
- Red Hat Enterprise Linux ES (version 4) for Intel Extended Memory 64 Technology (Intel EM64T)
- SUSE® Linux Enterprise Server 9 (Service Pack 2 or later) for Intel EM64T
- SUSE Linux Enterprise Server 10 for Intel EM64T

Other Information You May Need

 **CAUTION:** The *Product Information Guide* provides important safety and regulatory information. Warranty information may be included within this document or as a separate document.

- The *Hardware Owner's Manual* provides information about system features and describes how to troubleshoot the system and install or replace system components. The *Hardware Owner's Manual* is available on the CDs that came with your system or on support.dell.com.
- CDs included with your system provide documentation and tools for configuring and managing your system.
- Systems management software documentation describes the features, requirements, installation, and basic operation of the software.
- Operating system documentation describes how to install (if necessary), configure, and use the operating system software.
- Documentation for any components you purchased separately provides information necessary to configure and install these options.
- Updates are sometimes included with the system to describe changes to the system, software, and/or documentation.

 **NOTE:** Always check for updates on support.dell.com and read the updates first because they often supersede information in other documents.

- Release notes or readme files may be included to provide last-minute updates to the system or documentation or advanced technical reference material intended for experienced users or technicians.

Obtaining Technical Assistance

If you do not understand a procedure in this guide or if the system does not perform as expected, see your *Hardware Owner's Manual*.

Dell Enterprise Training and Certification is available; see www.dell.com/training for more information. This service may not be offered in all locations.

Installation and Configuration

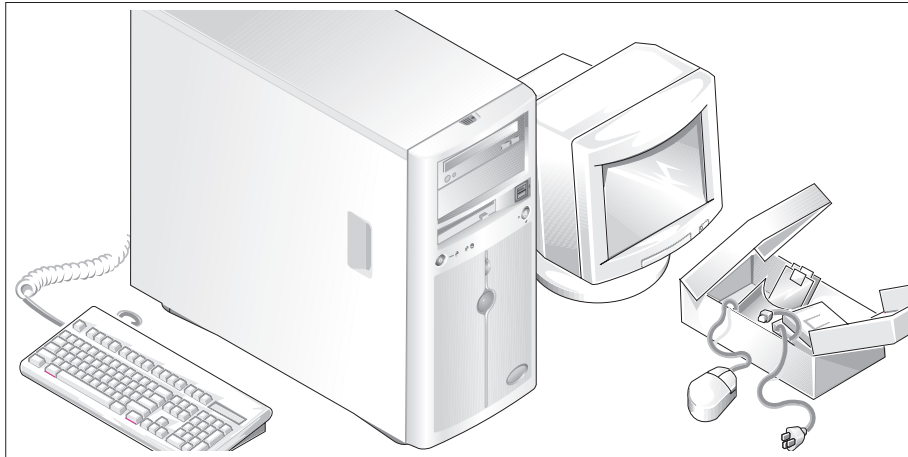
⚠ CAUTION: Before performing the following procedure, read and follow the safety instructions and important regulatory information in your *Product Information Guide*.

This section describes the steps to set up your system for the first time.

⚠ CAUTION: Installing the feet on a stand-alone tower system is necessary to provide a stable foundation for the system. Failure to install the feet poses the risk of having the system tip over, possibly causing bodily injury or damage to the system.

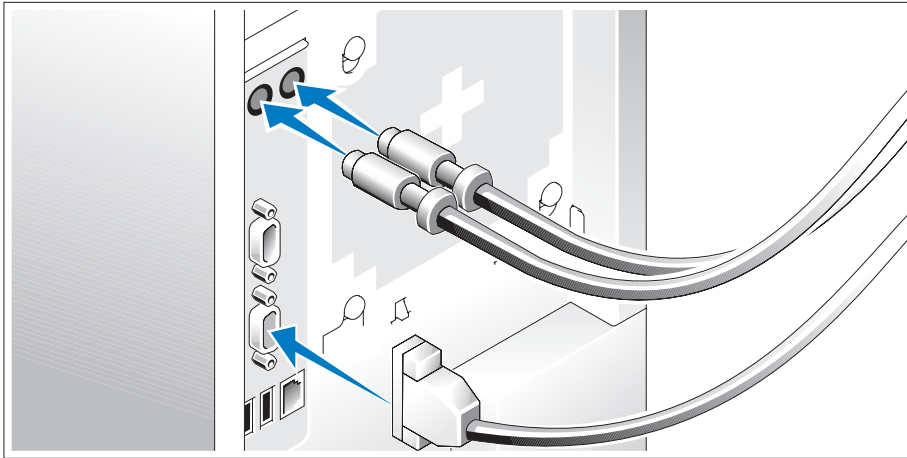
⚠ CAUTION: Whenever you need to lift the system, get others to assist you. To avoid injury, do not attempt to lift the system by yourself.

Unpacking the System



- 1 Unpack your system and identify each item.
Keep all shipping materials in case you need them later.
- 2 See the documentation included with your system on installing the system stabilizer feet.

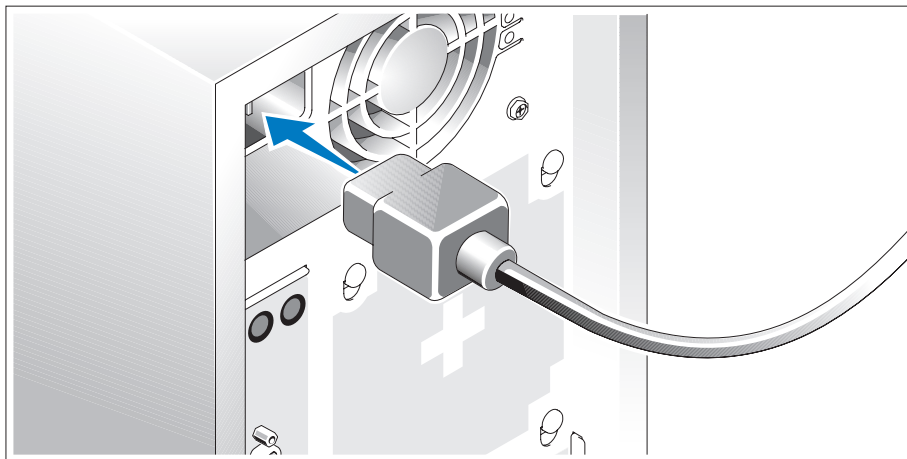
Connecting the Keyboard, Mouse, and Monitor



- 3 Connect the keyboard, mouse, and monitor (optional).

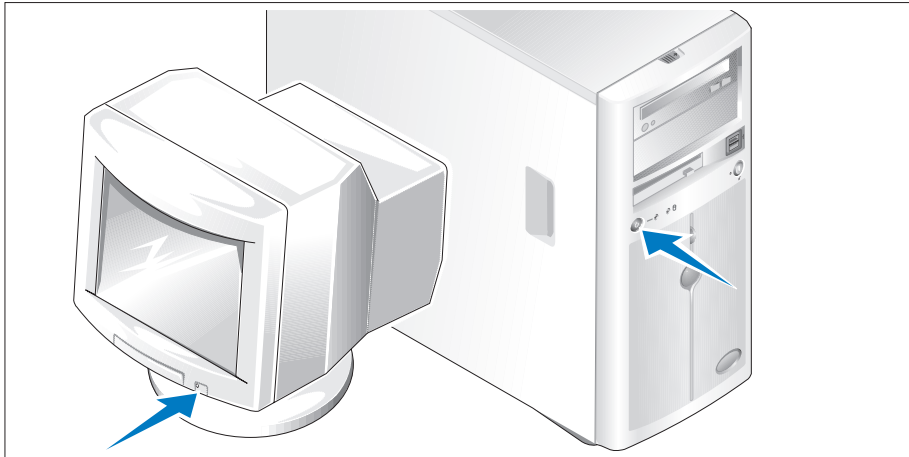
The connectors on the back of your system have icons indicating which cable to plug into each connector. Be sure to tighten the screws (if any) on the monitor's cable connector.

Connecting the Power



- 4 Connect the system's power cable(s) to the system.
- 5 Plug the other end of the cable into a grounded electrical outlet or a separate power source such as an uninterruptible power supply (UPS) or a power distribution unit (PDU).

Turning on the System



- 6 Turn on the system and monitor (optional).

Press the power button on the system and the monitor. The power indicators should light. Adjust the monitor's controls until the displayed image is satisfactory.

Complete the Operating System Setup

If you purchased a preinstalled operating system, see the operating system documentation that ships with your system. To install an operating system for the first time, see the *Quick Installation Guide*. Be sure the operating system is installed before installing hardware or software not purchased with the system.

Technical Specifications

Processor

Processor type	One Intel® Core™ 2 Duo processor or One Intel Celeron® D, 300 sequence or One Intel Pentium® 4, 600 sequence
----------------	--

Expansion Buses

Bus type	PCIe, PCI-X, PCI
Expansion slots	
PCIe	One 3.3-V, x1 One 3.3-V, x8
PCI-X	Two full-height, full-length, 3.3-V, 64-bit, 133-MHz
PCI	One 5-V, 32-bit, 33-MHz

Memory

Architecture	72-bit ECC unbuffered DDR2 533/667 MHz SDRAM DIMMs, single- or dual-channel
Memory module sockets	Four 240-pin
Memory module capacities	512 MB, 1 GB, or 2 GB
Minimum RAM	512 MB (one 512-MB module)
Maximum RAM	8 GB

Drives

Hard Drives

SATA	Up to four internal, 1-inch-high (3.5-inch form factor) drives connected to integrated drive controller or RAID controller card (non-hot plug) or SAS backplane (hot plug)
SAS	Up to four internal, 1-inch-high (3.5-inch form factor) drives connected to optional SAS backplane (hot-plug) or SAS controller card (non-hot plug) NOTE: Mixing of SATA and SAS drives is not supported

Drives (continued)

Optical drive	One IDE CD, DVD, or combination CD-RW/DVD NOTE: DVD devices are data only.
Diskette drive	One optional 3.5-inch, 1.44-MB
Tape drive	One optional IDE in optical drive bay

Connectors

Externally accessible**Back**

NIC	One RJ-45 (for integrated 1-Gigabit NIC)
PS/2-style keyboard	6-pin mini-DIN
PS/2-compatible mouse	6-pin mini-DIN
Serial	9-pin, DTE, 16550-compatible
USB	Two 4-pin, USB 2.0-compliant
Video	15-pin VGA

Front

Video	15-pin VGA
USB	Two 4-pin, USB 2.0-compliant

Internally accessible

IDE channel	40-pin
SATA channels	Two 7-pin

Video

Video type	Integrated ATI ES1000 SVGA controller
Video memory	16 MB

Power

AC power supply

Wattage	420 W
Voltage	100–240 VAC, 50/60 Hz
Heat dissipation	2275 BTU/hr maximum

Power (continued)

Maximum inrush current	Under typical line conditions and over the entire system ambient operating range, the inrush current may reach 55 A for 10 ms or less or 25 A at 150 ms or less.
System battery	CR 2032 3.0-V lithium ion coin cell

Physical

Height	43.9 cm (17.3 in)
Width	19.8 cm (7.8 in)
Depth	50.0 cm (19.7 in)
Weight	19.1 kg (42 lb)

Environmental

NOTE: For additional information about environmental measurements for specific system configurations, see www.dell.com/environmental_datasheets.

Temperature

Operating	10° to 35°C (50° to 95°F)
Storage	-40° to 65°C (-40° to 149°F)

Relative humidity

Operating	20% to 80% (noncondensing)
Storage	5% to 95% (noncondensing)

Maximum vibration

Operating	0.26 G (half-sine wave) at a sweep of 3 to 200 MHz for 15 minutes
Storage	0.5 G at 3–200 Hz for 15 min

Maximum shock

Operating	Six consecutively executed shock pulses in the positive and negative x, y, and z axes (one pulse on each side of the system) of 36 G for up to 2.6 ms
Storage	Six consecutively executed shock pulses in the positive and negative x, y, and z axes (one pulse on each side of the system) of 71 G for up to 2 ms




Altitude

Operating	-16 to 3048 m (-50 to 10,000 ft)
Storage	-16 to 10,668 m (-50 to 35,000 ft)

Dell™ PowerEdge™ 840 Systems

Začínáme se systémem

Poznámky, upozornění a výstrahí

-  **POZNÁMKA:** POZNÁMKA označuje důležitou informaci, s jejíž pomocí lépe využijete svůj počítač.
-  **UPOZORNĚNÍ:** UPOZORNĚNÍ poukazuje na možnost poškození hardwaru nebo ztráty dat a poskytuje návod, jak se danému problému vyhnout.
-  **POZOR:** Výstraha („POZOR“) poukazuje na riziko poškození majetku, poranění nebo smrtelného úrazu.

Informace obsažené v tomto dokumentu podléhají změnám bez předchozího upozornění.

© 2006 Dell Inc. Všechna práva vyhrazena.

Reprodukce jakýmkoli způsobem bez písemného povolení společnosti Dell Inc. je přísně zakázána.

Ochranné známky použité v tomto textu: *Dell*, logo *DELL*, *PowerEdge* a *OpenManage* jsou ochranné známky společnosti Dell Inc.; *Intel*, *Pentium* a *Celeron* jsou registrované ochranné známky a *Core* je ochranná známka společnosti Intel Corporation; *Microsoft*, *Windows* a *Windows Server* jsou registrované ochranné známky společnosti Microsoft Corporation; *Red Hat* je registrovaná ochranná známka společnosti Red Hat, Inc.; *SUSE* je registrovaná ochranná známka společnosti Novell, Inc.

V tomto dokumentu mohou být použity další ochranné známky a obchodní názvy odkazující na subjekty, kterým tyto známky či názvy patří, nebo na jejich výrobky. Společnost Dell Inc. se zřiká jakýchkoli vlastnických zájmů o jiné než vlastní ochranné známky a obchodní názvy.

Model MVT01

Květen 2006


P/N HJ031



Rev. A00

Systemové funkce

V této části jsou popsány hlavní hardwarové a softwarové funkce vašeho systému. Jsou v ní obsaženy i informace o doplňujících dokumentech, které příp. potřebujete při instalaci systému, a informace k odborné pomoci.

Hlavní hardwarové a softwarové funkce systému jsou:

- Jeden z následujících procesorů:
 - jeden Intel® Core™ 2 Duo
 - jeden Intel Celeron® D, řada 300
 - jeden Intel Pentium® 4, řada 600
-  **POZNÁMKA:** Použijte Program nastavení systému pro zobrazení informací o procesoru. Více informací naleznete v „Používání programu nastavení systému“ v *Uživatelské příručce k hardwaru*.
- Minimálně 512 MB paměti DDRII SDRAM s frekvencí 533 nebo 667 MHz, s možností rozšíření až na 8 GB instalací příslušných kombinací ECC unbuffered paměťových modulů o velikostech 512 MB, 1 GB nebo 2 GB do čtyř slotů na systémové desce, jednoduchá nebo duální řada.
- Následující rozšiřovací sloty:
 - jeden slot PCIe x1 (3,3 V)
 - jeden slot PCIe x8 (3,3 V)
 - jeden slot 32 bit, 33 MHz PCI (5 V)
 - dva sloty 64 bit, 133 MHz PCI-X (3,3 V)
- Integrovaná síťová karta Gigabit Ethernet podporující datový přenos rychlostí 10 Mbps, 100 Mbps nebo 1000-Mbps, s podporou IPMI 1.5 a Wake-on-LAN.
- Čtyři konektory USB 2.0 (dva na přední a dva na zadní straně) podporující disketovou mechaniku, CD-ROM mechaniku, klávesnici, myš nebo USB flash disk.
- Integrovaný ATI ES1000 SVGA grafický adaptér podporující grafiky true color v následujících rozlišeních: 640 x 480, 800 x 600, 1024 x 768, 1280 x 1024 a 1600 x 1200.
- Okruhy systémové správy monitorující kritická napětí v systému a rychlost ventilátorů. Okruhy systémové správy spolupracují se softwarem systémové správy.
- Standardní BMC (baseboard management controller) se sériovým přístupem.
- Konektory na zadním panelu - PS/2 pro myš a klávesnici, jeden sériový port, jeden video, dva USB konektory a jeden síťový konektor.

- Jedna 3,5 palcová CD, DVD mechanika nebo CD-RW/DVD kombo v periferní přihrádce disku.
-  **POZNÁMKA:** DVD zařízení jsou určena pouze pro data.
- Podpora pro následující interní konfigurace pevných disků:
 - až čtyři interní, 1 palec vysoké, SATA pevné disky s integrovanými diskovými ovladači
 - až čtyři interní, 1 palec vysoké, v sérii zapojené SCSI (SAS) pevné disky s volitelnou kartou SAS řadiče nebo zadní plochou.
-  **POZNÁMKA:** Možnost výměny za provozu (hot-plug) je podporována pouze v případě, že jsou SATA nebo SAS disky připojeny k volitelné kartě SAS řadiče nebo zadní ploše.
- Volitelný ovladač pro vzdálený přístup (DRAC 4) umožňující vzdálenou správu systému. Tato opce vyžaduje dedikovaný PCI slot.
- Jeden napájecí zdroj 420 W.

Více informací o specifických funkcích naleznete v části „Technická specifikace“.

Váš systém obsahuje následující software:


- Program nastavení systému pro rychlý přehled a změnu informací o konfiguraci systému. Více informací o tomto programu naleznete v „Používání programu nastavení systému“ v *Uživatelské příručce k hardwaru*.
- Zlepšené bezpečnostní funkce, včetně systémového hesla a hesla pro nastavení, dostupné prostřednictvím Programu nastavení systému.
- Diagnostika systému pro hodnocení součástí systému a zařízení. Informace o používání diagnostiky systému naleznete v „Používání diagnostiky systému“ v *Uživatelské příručce k hardwaru*.
- Ovladače videa pro zobrazování mnoha populárních aplikací v režimu vysokého rozlišení.
- Ovladače SATA nebo SAS zařízení, které umožňují komunikaci operačního systému se zařízeními připojenými k integrovaným SATA nebo SAS subsystémům. Více informací o těchto zařízeních naleznete v části „Instalace disků“ v *Uživatelské příručce k hardwaru*.
- CD se softwarem a dokumentací pro správu systému.

Podporované operační systémy


Váš systém podporuje následující operační systémy:

- Microsoft Windows Server™ 2003, Standard Edition a Web Edition
- Microsoft Windows Server 2003, Standard Edition 64 bit
- Red Hat® Enterprise Linux ES (verze 3) pro Intel x86
- Red Hat Enterprise Linux ES (verze 4) pro Intel x86
- Red Hat Enterprise Linux ES (verze 4) pro Intel Extended Memory 64 Technology (Intel EM64T)
- SUSE® Linux Enterprise Server 9 (Service Pack 2 nebo vyšší) pro Intel EM64T
- SUSE Linux Enterprise Server 10 pro Intel EM64T

Další užitečné informace

 **POZOR:** *Informační příručka výrobku obsahuje důležité bezpečnostní a právní informace. Informace o záruce je součástí tohoto dokumentu nebo je přiložena samostatně.*

- *Uživatelská příručka k hardwaru* obsahuje informaci o funkcích systému a popisuje řešení problémů se systémem a instalaci nebo výměnu systémových komponent. *Uživatelská příručka k hardwaru* je k dispozici na CD, která byla dodána s vaším systémem, nebo na adrese **support.dell.com**.
- CD dodaná se systémem obsahují dokumentaci a nástroje pro konfiguraci a správu vašeho systému.
- Dokumentace k software pro správu systému popisuje funkce, požadavky, instalaci a základní provoz software.
- Dokumentace operačního systému popisuje proces instalace (v nezbytném případě), konfigurace a používání softwaru operačního systému.
- Dokumentace pro jakékoli komponenty zakoupené odděleně poskytuje informace pro konfiguraci a instalaci těchto komponent.
- S počítačem jsou případně dodány také aktualizace, které popisují změny v počítači, softwaru a/nebo v dokumentaci.

 **POZNÁMKA:** Vždy nejprve zkontrolujte a přečtěte aktualizace uvedené na adrese **support.dell.com**, protože tyto aktualizace často nahrazují informace v ostatních dokumentech.

- Poznámky a soubory „readme“ mohou být také součástí dodávky a obsahují poslední aktualizace k systému nebo dokumentaci, příp. rozšířené technické materiály určené zkušeným uživatelům a technikům.

Odborná pomoc

Nerozumíte-li některému z postupů popsanych v této příručce nebo nepracuje-li systém podle očekávání, nahlédněte do *Uživatelské příručky k hardwaru*.

Společnosti Dell rovněž nabízí trénink a certifikaci (Dell Enterprise Training and Certification); pro více informací navštivte **www.dell.com/training**. Tato služba nemusí být nabízena ve všech regionech.

Instalace a konfigurace

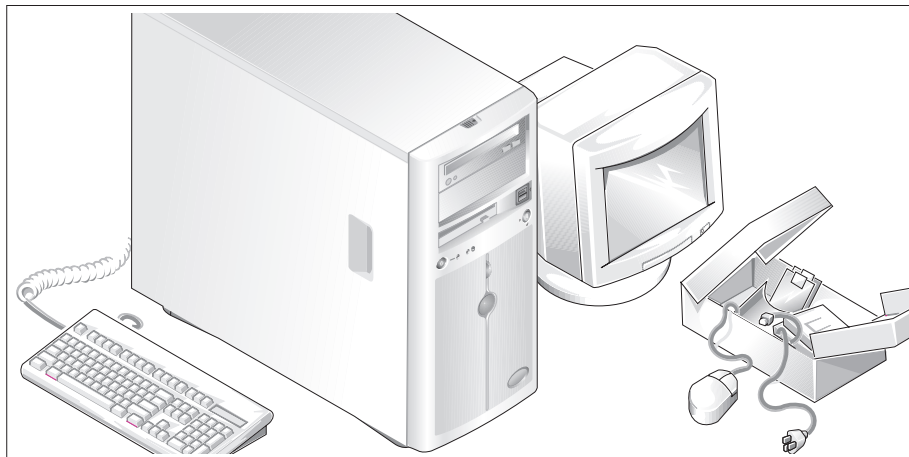
⚠ POZOR: Před provedením následujícího postupu si přečtěte a postupujte podle bezpečnostních pokynů a důležitých předpisů uvedených v *Informační příručce výrobku*.

V této části jsou popsány kroky, které je nutné provést při první instalaci vašeho systému.

⚠ POZOR: Instalace stabilizačních noh je u samostatně stojícího tower systému nutná, jen tak lze zajistit stabilní základnu celého systému. Neprovedete-li instalaci stabilizačních noh, hrozí nebezpečí převrácení systému a následného zranění osob nebo poškození systému.

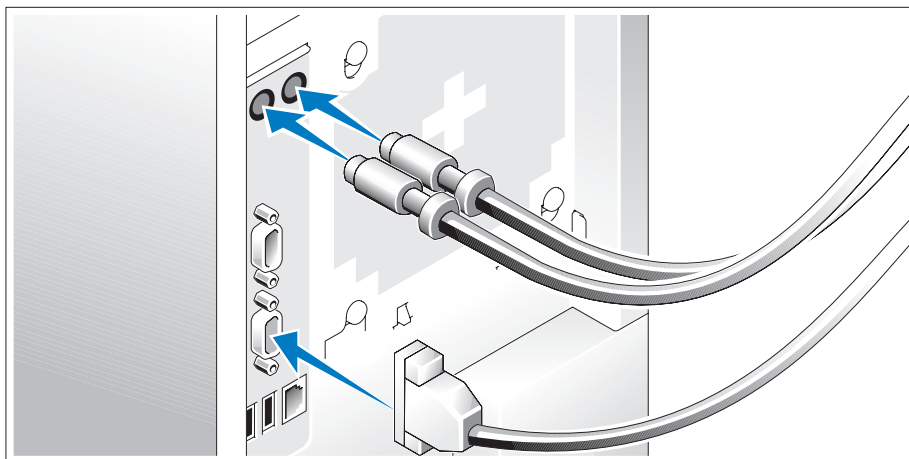
⚠ POZOR: Při každém zvedání systému požádejte o asistenci. Systém nezvedejte sami, vyvarujete se tak možného zranění.

Rozbalení systému



- 1** Rozbalte systém a identifikujte jeho jednotlivé součásti.
Veškerý obalový materiál uschovejte pro případ pozdější potřeby.
- 2** Nahlédněte do dokumentace dodané s vaším systémem, ve které je popsán postup instalace stabilizačních noh.

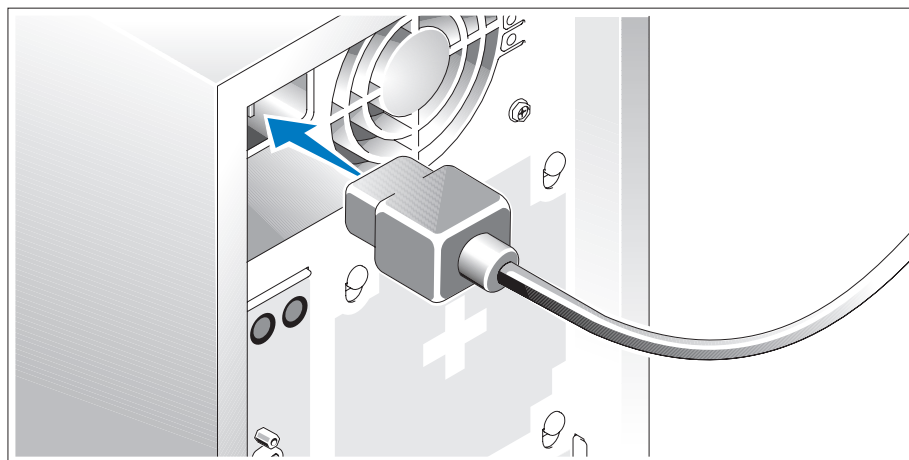
Připojení klávesnice, myši a monitoru



3 Připojte klávesnici, myš a monitor (volitelné).

Konektory na zadní straně systému mají ikony znázorňující, který kabel připojit ke kterému konektoru. Zajistěte, aby šrouby na konektoru kabelu monitoru byly dobře dotaženy (je-li jimi konektor vybaven).

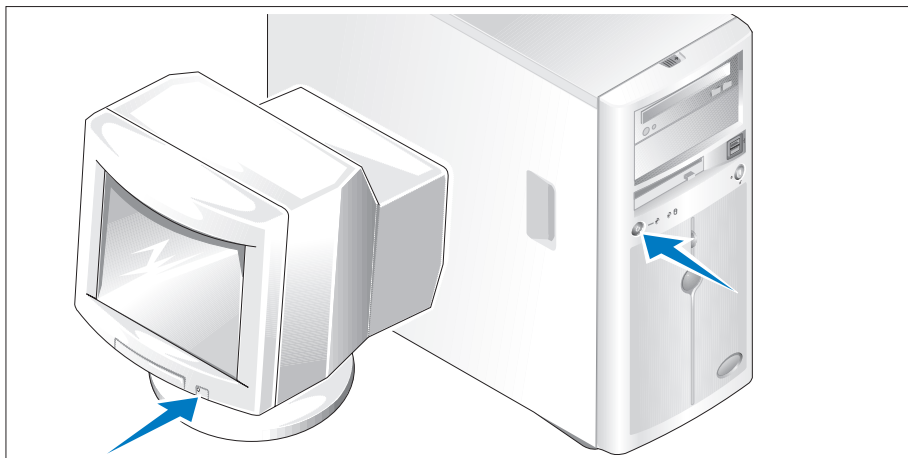
Připojení ke zdroji napětí



4 Připojte napájecí kabel(y) systému do systému.

5 Poté zasuňte druhý konec kabelu do uzemněné elektrické zásuvky nebo ho připojte k samostatnému zdroji napájení, například k UPS (Uninterruptible Power Supply - zdroj nepřerušitelného napájení) nebo jednotce rozvaděče (PDU).

Zapnutí systému



6 Zapněte systém a monitor (volitelný).

Stiskněte vypínač na systému a na monitoru. Kontrolky napájení by se měly rozsvítit. Upravte ovládací prvky monitoru tak, aby byl obraz uspokojivý.

Dokončení nastavení operačního systému

Jestliže jste zakoupili systém s předinstalovaným operačním systémem, nahlédněte do dokumentace k operačnímu systému, která byla se systémem dodána. Pokyny k první instalaci operačního systému viz *Příručka rychlé instalace*. Dříve než začnete s instalací hardwaru či softwaru, který nebyl zakoupen společně se systémem, se ujistěte, že máte nainstalovaný operační systém.

Technická specifikace

Procesor

Typ procesoru	jeden procesor Intel® Core™ 2 Duo nebo jeden procesor Intel Celeron® D, řada 300 nebo jeden procesor Intel Pentium® 4, řada 600
---------------	---

Rozšiřovací sběrnice

Typ sběrnice	PCIe, PCI-X, PCI
--------------	------------------

Rozšiřovací sloty

PCIe	jeden 3,3 V, x1 jeden 3,3 V, x8
PCI-X	dva celovysoké, celodélkové, 3,3 V, 64 bit, 133 MHz
PCI	jeden 5 V, 32 bit, 33 MHz

Paměť

Architektura	72 bit ECC unbuffered paměťové moduly DDR2 533/667 MHz SDRAM DIMM, jedno- nebo dvoukanálové
Sloty pro paměťové moduly	čtyři 240-pin
Kapacity paměťových modulů	512 MB, 1 GB nebo 2 GB
Min. RAM	512 MB (jeden modul 512 MB)
Max. RAM	8 GB

Disky

Pevné disky

SATA	až čtyři interní, 1 palec vysoké, 3,5 palcové disky připojené k integrovanému diskovému řadiči nebo ke kartě RAID řadiče (bez možnosti výměny za provozu) nebo SAS zadní ploše (s možností výměny za provozu)
------	---

Disky (pokračování)

SAS	až čtyři interní, 1 palec vysoké, 3,5 palcové disky připojené k volitelné SAS zadní ploše (s možností výměny za provozu) nebo kartě SAS řadiče (bez možnosti výměny za provozu) POZNÁMKA: Současné použití SATA a SAS pevných disků není podporováno.
Optické mechaniky	jedna IDE CD, DVD mechanika nebo CDRW/DVD kombo POZNÁMKA: DVD zařízení jsou určena pouze pro data.
Disketová mechanika	jedna volitelná 3,5 palce, 1,44 MB
Páskové zařízení	jedno volitelné IDE zařízení v přihrádce pro optickou mechaniku

Konektory

Externě přístupné

Vzadu

Síťové	jeden RJ-45 (pro integrovanou síťovou kartu 1 GB)
PS/2 klávesnice	6-pin mini-DIN
PS/2 kompatibilní myš	6-pin mini-DIN
Sériové	9-pin, DTE, 16550 kompatibilní
USB	dva 4-pin, USB 2.0 kompatibilní
Video	15-pin VGA

Vpředu

Video	15-pin VGA
USB	dva 4-pin, USB 2.0 kompatibilní

Vnitřně přístupné

IDE kanál	40-pin
SATA kanály	dva 7-pin

Grafika

Typ grafiky	integrovaný ATI ES1000 SVGA adaptér
Grafická paměť	16 MB

Napájení

Napájecí zdroj (střídavý proud)

Výkon	420 W
Napětí	100 - 240 VAC, 50/60 Hz
Odvod tepla	2275 BTU/hod. max.
Max. zapínací proud	V typických podmínkách napájení a v celém provozním rozsahu systému může zapínací (nárazový) proud dosáhnout 55 A po dobu 10 ms nebo méně nebo 25 A při 150 ms nebo méně.

Systémová baterie	CR 2032 3,0 V lithium-iontová knoflíková baterie
-------------------	--

Rozměry

Výška	43,9 cm (17,3 palců)
Šířka	19,8 cm (7,8 palců)
Hloubka	50,0 cm (19,7 palců)
Hmotnost	19,1 kg (42 lb)

Prostředí

POZNÁMKA: Další informace o měřených údajích prostředí najdete pro jednotlivé systémové konfigurace na adrese www.dell.com/environmental_datasheets.

Teplota

provozní	10 až 35 °C (50 až 95 °F)
skladovací	-40 až 65 °C (-40 až 149 °F)

Relativní vlhkost

provozní	20% až 80% (bez kondenzace)
skladovací	5% až 95% (bez kondenzace)

Max. vibrace

provozní	0,26 G (pulsusový tvar) při 3 - 200 MHz po dobu 15 minut
skladovací	0,5 G při 3 - 200 Hz po dobu 15 minut

Max. ráz

provozní	Šest po sobě jdoucích rázových impulsů v kladné i záporné ose x, y, a z (jeden impuls na každé straně systému) o síle 36 G v délce do 2,6 ms
skladovací	Šest po sobě jdoucích rázových impulsů v kladné i záporné ose x, y, a z (jeden impuls na každé straně systému) o síle 71 G v délce do 2 ms

Nadmořská výška

provozní	-16 až 3048 m (-50 až 10000 stop)
skladovací	-16 až 10668 m (-50 až 35000 stop)

Systemes Dell™ PowerEdge™ 840

Guide de mise en route

Remarques, avis et précautions



REMARQUE : une REMARQUE indique des informations importantes qui peuvent vous aider à mieux utiliser votre ordinateur.



AVIS : un AVIS vous avertit d'un risque de dommage matériel ou de perte de données et vous indique comment éviter le problème.



PRÉCAUTION : une PRÉCAUTION indique un risque potentiel d'endommagement du matériel, de blessure corporelle ou de mort.

Les informations contenues dans ce document peuvent être modifiées sans préavis.

© 2006 Dell Inc. Tous droits réservés.

La reproduction de ce document de quelque manière que ce soit sans l'autorisation écrite de Dell Inc. est strictement interdite.

Marques utilisées dans ce document : *Dell*, le logo *DELL*, *PowerEdge* et *OpenManage* sont des marques de Dell Inc. ; *Intel*, *Pentium* et *Celeron* sont des marques déposées de Intel Corporation ; *Core* est une marque de Intel Corporation ; *Microsoft*, *Windows* et *Windows Server* sont des marques déposées de Microsoft Corporation ; *Red Hat* est une marque déposée de Red Hat, Inc. ; *SUSE* est une marque déposée de Novell, Inc.

Tous les autres noms de marques et marques commerciales utilisés dans ce document se rapportent aux sociétés propriétaires des marques et des noms de ces produits. Dell Inc. décline tout intérêt dans l'utilisation des marques déposées et des noms de marques ne lui appartenant pas.

Modèle MVT01

Mai 2006

P/N HJ031

Rev. A00

Caractéristiques du système

Cette section décrit les principales caractéristiques du système sur le plan matériel et logiciel. Elle contient également des informations sur les autres documents utiles à la configuration du système et sur l'obtention d'assistance technique.



Les caractéristiques matérielles et logicielles principales du système sont les suivantes :

- L'un des processeurs suivants est installé :
 - Intel® Core™ 2 Duo
 - Intel Celeron® D, séquence 300
 - Intel Pentium® 4, séquence 600



REMARQUE : utilisez le programme de configuration du système pour visualiser les informations concernant le processeur. Voir "Utilisation du programme de configuration du système", dans le document *Hardware Owner's Manual* (Manuel du propriétaire).

- Mémoire SDRAM DDRII à 533 ou 667 MHz. Minimum : 512 Mo, Maximum : 8 Go. L'extension est effectuée via l'installation, dans les quatre emplacements de la carte système, de barrettes de mémoire ECC sans tampon (à une ou deux rangées de connexions) de 512 Mo, 1 Go ou 2 Go.
- Logements d'extension :
 - Un logement PCIe x1 (3,3 V)
 - Un logement PCIe x8 (3,3 V)
 - Un logement PCI 32 bits à 33 MHz (5 V)
 - Deux logements PCI-X 64 bits à 133 MHz (3,3 V)
- Un NIC Ethernet Gigabit intégré prenant en charge des débits de 10, 100 ou 1000 Mbps et les fonctions IPMI 1.5 et Wake-on-LAN.
- Quatre connecteurs USB 2.0 (deux à l'avant et deux à l'arrière) pour la connexion d'un lecteur de disquette, un lecteur de CD, un clavier, une souris ou un lecteur flash USB.
- Un contrôleur vidéo SVGA ATI ES1000 intégré prenant en charge les graphiques True-color dans les résolutions suivantes : 640 x 480, 800 x 600, 1024 x 768, 1280 x 1024 et 1600 x 1200.
- Circuit de gestion des systèmes pour contrôler les tensions et les vitesses de ventilateurs critiques. Ces circuits de surveillance fonctionnent de pair avec les logiciels de gestion de systèmes.
- Un contrôleur BMC standard avec accès série.
- Le panneau arrière contient le port série, les connecteurs PS/2 de la souris et du clavier, ainsi qu'un connecteur vidéo, deux connecteurs USB et un connecteur de NIC.

- Un lecteur 3,5 pouces de CD, DVD ou CD-RW/DVD dans une baie de périphérique
-  **REMARQUE** : les périphériques DVD sont uniquement des périphériques de données.
- Prise en charge des configurations suivantes pour disques durs internes :
 - Jusqu'à quatre disques durs SATA internes de 1 pouce, avec contrôleurs de lecteur intégrés.
 - Jusqu'à quatre disques durs SAS internes de 1 pouce, avec carte contrôleur ou fond de panier SAS (tous deux en option).
-  **REMARQUE** : la fonction d'enfichage à chaud est prise en charge uniquement lorsque des lecteurs SATA ou SAS sont connectés à une carte contrôleur ou à un fond de panier SAS (tous deux en option).
- Un contrôleur d'accès à distance (DRAC 4, en option) pour la gestion de systèmes à distance. Cette option nécessite un logement PCI dédié.
- Une alimentation 420 W.

Pour plus d'informations sur certaines fonctions, voir “Spécifications techniques”.

Les logiciels suivants sont livrés avec le système :

- Programme de configuration du système permettant de consulter et de modifier rapidement les informations sur la configuration du système. Pour plus d'informations, voir “Utilisation du programme de configuration du système”, dans le document *Hardware Owner's Manual* (Manuel du propriétaire).
- Fonctions de sécurité améliorées, disponibles dans le programme de configuration du système, permettant de définir un mot de passe système et un mot de passe de configuration.
- Diagnostics permettant de tester les composants et les périphériques du système. Pour plus d'informations sur l'utilisation des diagnostics, voir “Exécution des diagnostics du système”, dans le document *Hardware Owner's Manual* (Manuel du propriétaire).
- Des pilotes vidéo permettant d'afficher les programmes d'application les plus courants en modes haute résolution.
- Des pilotes de périphérique SATA ou SAS permettant au système d'exploitation de communiquer avec les périphériques connectés au sous-système SATA ou SAS intégré. Pour plus d'informations sur ces pilotes, voir “Installation de lecteurs”, dans le document *Hardware Owner's Manual* (Manuel du propriétaire).
- Les CD du logiciel de gestion de systèmes et de la documentation.

Systèmes d'exploitation pris en charge

Le système prend en charge les systèmes d'exploitation suivants :

- Microsoft Windows Server™ 2003, Standard Edition et Web Edition
- Microsoft Windows Server 2003, Standard Edition 64 bits
- Red Hat® Enterprise Linux ES (version 3) pour Intel x86
- Red Hat Enterprise Linux ES (version 4) pour Intel x86

- Red Hat Enterprise Linux ES (version 4) pour Intel EM64T
- SUSE® Linux Enterprise Server 9 avec Service Pack 2 ou suivant pour Intel EM64T
- SUSE Linux Enterprise Server 10 pour Intel EM64T

Autres informations utiles



PRÉCAUTION : le document *Product Information Guide* (Guide d'informations sur le produit) contient d'importantes informations se rapportant à la sécurité et aux réglementations. Les informations sur la garantie se trouvent soit dans ce document, soit à part.

- Le document *Hardware Owner's Manual* (Manuel du propriétaire) contient des informations sur les caractéristiques du système, ainsi que des instructions relatives au dépannage et à l'installation ou au remplacement de composants. Il se trouve sur les CD fournis avec le système et sur le site support.dell.com.
- Les CD fournis avec le système contiennent des documents et des outils relatifs à la configuration et à la gestion du système.
- La documentation du logiciel de gestion de systèmes comprend des renseignements sur les fonctionnalités, les spécifications, l'installation et le fonctionnement de base du logiciel.
- La documentation du système d'exploitation indique comment installer (au besoin), configurer et utiliser le système d'exploitation.
- La documentation fournie avec les composants achetés séparément contient des informations nécessaires à la configuration et à l'installation de ces options.
- Des mises à jour sont parfois fournies avec le système. Elles décrivent les modifications apportées au système, aux logiciels ou à la documentation.
 - **REMARQUE** : vérifiez toujours si des mises à jour sont disponibles sur le site support.dell.com et lisez-les en premier, car elles remplacent souvent les informations contenues dans les autres documents.
- Des notes de version ou des fichiers lisez-moi (readme) sont parfois fournis ; ils contiennent des mises à jour de dernière minute apportées au système ou à la documentation, ou des documents de référence technique avancés destinés aux utilisateurs expérimentés ou aux techniciens.

Obtention d'une assistance technique

Si vous ne comprenez pas une procédure décrite dans ce guide ou si le système ne réagit pas comme prévu, consultez le document *Hardware Owner's Manual* (Manuel du propriétaire).

Des formations et certifications Dell Enterprise sont disponibles. Pour plus d'informations, consultez le site www.dell.com/training. Ce service n'est disponible que dans certains pays.

Installation et configuration

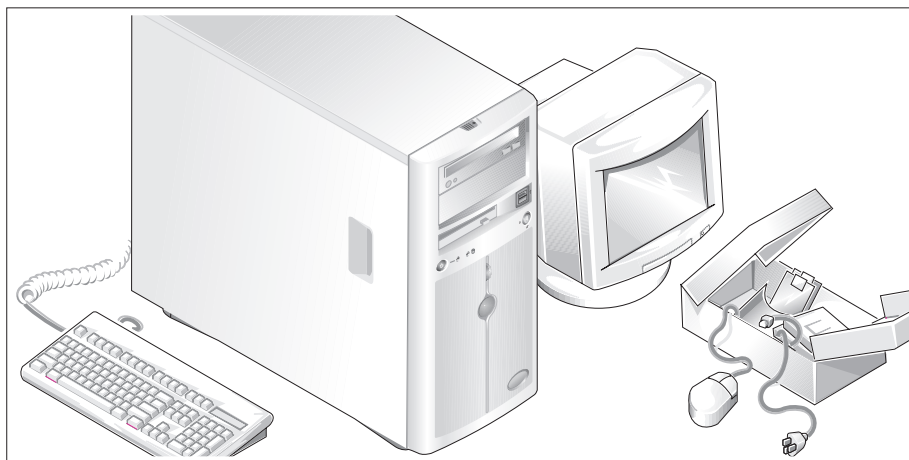
⚠ PRÉCAUTION : avant d'exécuter la procédure suivante, lisez les consignes de sécurité et les informations importantes sur les réglementations figurant dans le document *Product Information Guide* (Guide d'informations sur le produit). Veillez à les respecter scrupuleusement.

Cette section décrit les étapes à exécuter lors de la configuration initiale du système.

⚠ PRÉCAUTION : l'installation des pieds stabilisateurs sur un système autonome configuré en tour est indispensable. Sans ces pieds, l'ordinateur risque de basculer, ce qui pourrait l'endommager ou occasionner des blessures corporelles.

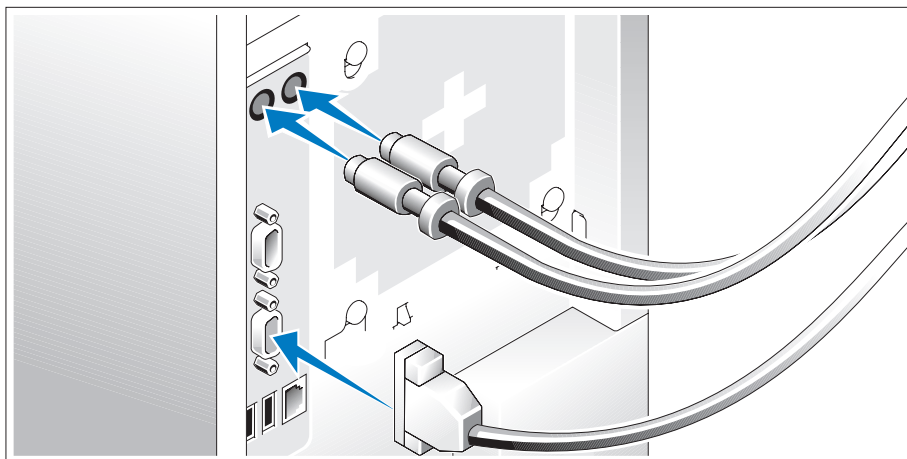
⚠ PRÉCAUTION : demandez toujours de l'aide avant de soulever le système. N'essayez pas de le soulever seul car vous risqueriez de vous blesser.

Déballage du système



- 1** Sortez le système de son emballage et identifiez chaque élément fourni.
Conservez les matériaux d'emballage au cas où vous en auriez besoin ultérieurement.
- 2** Consultez la documentation fournie avec le système pour obtenir les instructions d'installation relatives aux pieds stabilisateurs.

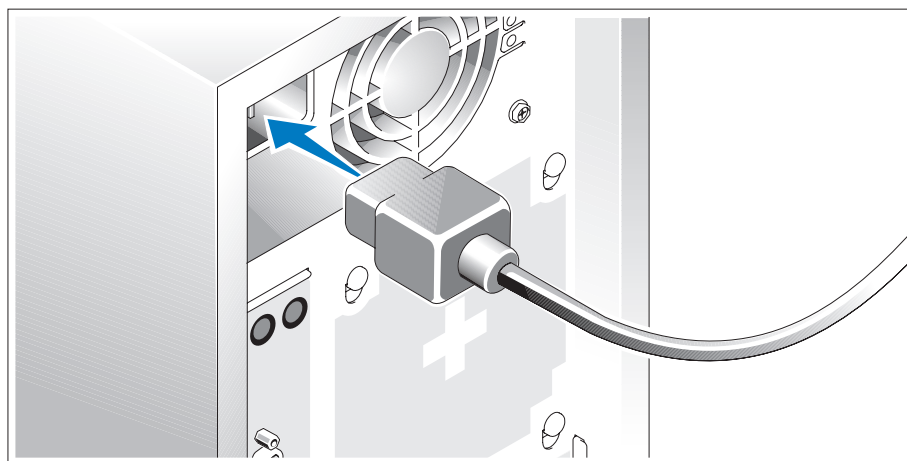
Connexion du clavier, de la souris et du moniteur



- 3 Connectez le clavier, la souris et le moniteur (facultatif).

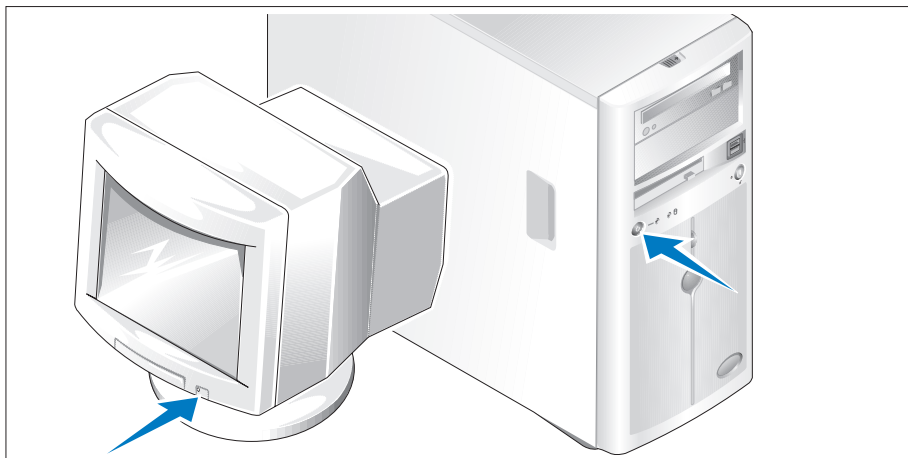
À l'arrière du système, des icônes indiquent quel câble doit être inséré dans chaque connecteur. N'oubliez pas de serrer les vis situées sur le connecteur du câble du moniteur, s'il en est équipé.

Branchement des cordons d'alimentation



- 4 Branchez le(s) cordon(s) d'alimentation sur le système.
- 5 Branchez ensuite l'autre extrémité du cordon sur une prise de courant mise à la terre ou sur une source d'alimentation autonome (onduleur ou unité de distribution de l'alimentation).

Mise sous tension du système



- 6 Mettez le système sous tension, ainsi que le moniteur, si nécessaire.

Appuyez sur le bouton d'alimentation du système et sur celui du moniteur. Les voyants d'alimentation doivent s'allumer. Réglez le moniteur jusqu'à ce que l'image soit correctement affichée.

Finalisation de l'installation du système d'exploitation

Si vous avez acheté un système d'exploitation préinstallé, consultez tout d'abord la documentation correspondante, qui vous a été fournie avec le système. Si vous installez un système d'exploitation pour la première fois, consultez le document *Quick Installation Guide* (Guide d'installation rapide). Veillez à installer le système d'exploitation avant tout élément matériel ou logiciel acheté séparément.

Spécifications techniques

Processeur

Type de processeur	Intel® Core™ 2 Duo ou Intel Celeron® D, séquence 300 ou Intel Pentium® 4, séquence 600
--------------------	--

Bus d'extension

Type de bus	PCIe, PCI-X, PCI
Logements d'extension	
PCIe	x1 / 3,3 V : un x8 / 3,3 V : un
PCI-X	Pleine longueur/pleine hauteur à 3,3 V, 64 bits, 133 MHz : deux
PCI	32 bits / 5 V / 33 MHz : un

Mémoire

Architecture	Barrettes DIMM SDRAM DDR2 sans tampon avec ECC - 72 bits - 533/667 MHz - une ou deux rangées de connexions
Supports de barrette de mémoire	Quatre à 240 broches
Barrettes de mémoire compatibles	512 Mo, 1 Go ou 2 Go
RAM minimale	512 Mo (un module de 512 Mo)
RAM maximale	8 Go

Lecteurs

Disques durs	
SATA	Jusqu'à quatre lecteurs internes de 1 pouce de hauteur (format 3,5 pouces) connectés à un contrôleur de lecteur intégré, à une carte contrôleur RAID (non enfichable à chaud) ou à un fond de panier SAS (enfichable à chaud)

Lecteurs (suite)

SAS	Jusqu'à quatre lecteurs internes de 1 pouce de hauteur (format 3,5 pouces) connectés à une carte contrôleur SAS (non enfichable à chaud) ou à un fond de panier SAS (enfichable à chaud), tous deux en option REMARQUE : l'utilisation simultanée de lecteurs SATA et SAS n'est pas prise en charge.
Lecteur optique	Un lecteur IDE de CD, de DVD, ou de CD-RW/DVD REMARQUE : les périphériques DVD sont uniquement des périphériques de données.
Lecteur de disquette	En option, un lecteur 3,5 pouces, 1,44 Mo
Lecteur de bande	Un lecteur IDE (en option) dans la baie de lecteur optique

Connecteurs

Accessibles de l'extérieur**À l'arrière**

NIC	Un connecteur RJ-45 (pour NIC intégré 1 Gigabit)
Clavier PS/2	Mini-DIN à 6 broches
Souris compatible PS/2	Mini-DIN à 6 broches
Série	Connecteur DTE à 9 broches, compatible 16550
USB	Deux connecteurs à 4 broches, compatibles USB 2.0
Vidéo	VGA, 15 broches

À l'avant

Vidéo	VGA, 15 broches
USB	Deux connecteurs à 4 broches, compatibles USB 2.0

Accessibles de l'intérieur

Canal IDE	40 broches
Canaux SATA	Deux à 7 broches

Vidéo

Type de vidéo	Contrôleur SVGA ATI ES1000 intégré
Mémoire vidéo	16 Mo

Alimentation

Bloc d'alimentation en CA

Puissance	420 W
Tension	100-240 VCA, 50/60 Hz
Dissipation thermique	2275 BTU/h (573,29 kcal/h) maximum
Appel de courant maximal	Dans des conditions de lignes typiques et dans toute la gamme ambiante de fonctionnement du système, l'appel de courant peut atteindre 55 A par bloc d'alimentation pendant un maximum de 10 ms, ou 25 A pendant un maximum de 150 ms.

Pile du système	Pile bouton au lithium-ion CR 2032 (3,0 V)
-----------------	--

Caractéristiques physiques

Hauteur	43,9 cm (17,3 pouces)
Largeur	19,8 cm (7,8 pouces)
Profondeur	50 cm (19,7 pouces)
Poids	19,1 kg (42 livres)

Environnement

REMARQUE : pour plus d'informations concernant les mesures d'exploitation liées à différentes configurations spécifiques, rendez-vous sur le site www.dell.com/environmental_datasheets.

Température

En fonctionnement De 10° à 35° C (50° à 95° F)

Stockage De -40° à 65° C (-40° à 149° F)

Humidité relative

En fonctionnement De 20 à 80 % (sans condensation)

Stockage De 5 % à 95 % (sans condensation)

Tolérance maximale aux vibrations

Fonctionnement 0,26 G (semi-sinusoïde) avec un balayage de 3 à 200 MHz pendant 15 minutes

Stockage 0,5 G de 3 à 200 Hz pendant 15 mn

Tolérance maximale aux chocs

Fonctionnement Six chocs consécutifs de 36 G pendant un maximum de 2,6 ms en positif et négatif sur les axes x, y et z (une impulsion de chaque côté du système)

Stockage Six chocs consécutifs de 71 G pendant un maximum de 2 ms en positif et négatif sur les axes x, y et z (une impulsion de chaque côté du système)

Altitude




Fonctionnement De -16 à 3 048 m (-50 à 10 000 pieds)

Stockage De -16 à 10 668 m (-50 à 35 000 pieds)

Dell™ PowerEdge™ 840-Systeme

Erste Schritte mit dem System

Anmerkungen, Hinweise und Warnungen

-  **ANMERKUNG:** Eine ANMERKUNG macht auf wichtige Informationen aufmerksam, die die Arbeit mit dem Computer erleichtern.
-  **HINWEIS:** Ein HINWEIS warnt vor möglichen Beschädigungen der Hardware oder vor Datenverlust und zeigt auf, wie derartige Probleme vermieden werden können.
-  **VORSICHT:** Hiermit werden Sie auf eine potentiell gefährliche Situation hingewiesen, die zu Sachschäden, Verletzungen oder zum Tod führen könnte.

Irrtümer und technische Änderungen vorbehalten.

© 2006 Dell Inc. Alle Rechte vorbehalten.

Die Reproduktion dieses Dokuments in jeglicher Form ist ohne schriftliche Genehmigung von Dell Inc. streng untersagt.

Marken in diesem Text: *Dell*, das *DELL* Logo, *PowerEdge* und *OpenManage* sind Marken von Dell Inc.; *Intel*, *Pentium* und *Celeron* sind eingetragene Marken und *Core* ist eine Marke von Intel Corporation; *Microsoft*, *Windows* und *Windows Server* sind eingetragene Marken von Microsoft Corporation; *Red Hat* ist eine eingetragene Marke von Red Hat, Inc.; *SUSE* ist eine eingetragene Marke von Novell, Inc.

Alle anderen in dieser Dokumentation genannten Marken und Handelsnamen sind Eigentum der jeweiligen Hersteller und Firmen. Dell Inc. erhebt keinen Anspruch auf Marken und Handelsnamen mit Ausnahme der eigenen.

Modell MVT01

Mai 2006

P/N HJ031

Rev. A00

Systemmerkmale

In diesem Kapitel sind die wesentlichen Hardware- und Softwaremerkmale des Systems beschrieben. Ferner erhalten Sie Informationen über weitere nützliche Dokumente, die zur Einrichtung des Systems benötigt werden. Hier erfahren Sie auch, wie Sie technische Unterstützung erhalten können.



Dies sind die wesentlichen Hardware- und Softwaremerkmale des Systems:

- Einer der folgenden Prozessoren:
 - Ein Intel® Core™ 2 Duo
 - Ein Intel Celeron® D, 300 Sequence
 - Ein Intel Pentium® 4, 600 Sequence



ANMERKUNG: Verwenden Sie das System-Setup-Programm, um Informationen zum Prozessor anzuzeigen. Näheres erfahren Sie unter „Verwenden des System-Setup-Programms“ im *Hardware Owner's Manual* (Hardware-Benutzerhandbuch).

- Mindestens 512 MB SDRAM-Speicher (533 oder 667 MHz, DDRII), erweiterbar auf maximal 8 GB durch Installation von Kombinationen aus ungepufferten ECC-Speichermodulen mit 512 MB, 1 GB oder 2 GB in vier Speichermodulsockeln auf der Systemplatine, Einzel- oder Dual-Module.
- Die folgenden Erweiterungssteckplätze:
 - Ein PCIe-Steckplatz mit x1-Bandbreite (3,3 V)
 - Ein PCIe-Steckplatz mit x8-Bandbreite (3,3 V)
 - Ein PCI-Steckplatz (32 Bit, 33 MHz, 5 V)
 - Zwei PCI-X-Steckplätze (64 Bit, 133 MHz, 3,3 V)
- Integrierter Gigabit-Ethernet-NIC mit unterstützten Datenübertragungsraten von 10 Mb/s, 100 Mb/s oder 1000 Mb/s und Unterstützung für IPMI 1.5 und Wake-on-LAN
- Vier USB-2.0-Anschlüsse (zwei auf der Vorder- und zwei auf der Rückseite) zum Anschließen von Diskettenlaufwerk, CD-ROM-Laufwerk, Tastatur, Maus oder USB-Flash-Laufwerk.
- Integrierter ATI ES1000 SVGA-Grafikcontroller mit Unterstützung für Echtfarbengrafik in den folgenden Auflösungen: 640 × 480, 800 × 600, 1024 × 768, 1152 × 864 und 1280 × 1024.
- Systemverwaltungselektronik, die kritische Systemspannungen und Lüfterdrehzahlen überwacht. Die Systemverwaltungselektronik funktioniert im Verbund mit der Systemverwaltungssoftware.
- Standard-Baseboard-Management-Controller mit seriellem Zugang.
- Auf der Rückseite befinden sich Anschlüsse für PS/2-Maus, Tastatur und Bildschirm, eine serielle Schnittstelle, zwei USB-Anschlüsse und ein Netzwerkanschluss.

- Ein 3,5-Zoll CD- oder DVD- Laufwerk oder eine CD-RW/DVD-Kombination in einem Peripherie-laufwerkschacht
-  **ANMERKUNG:** DVD-Geräte sind reine Datenlaufwerke.
- Folgende interne Festplattenkonfigurationen werden unterstützt:
 - Bis zu vier interne 1 Zoll hohe SATA-Festplattenlaufwerke mit integriertem Laufwerkcontrollern
 - Bis zu vier interne 1 Zoll hohe SAS-Festplattenlaufwerke (Serial-Attached SCSI) mit einer optionalen SAS-Controllerkarte oder -Rückwandplatine
-  **ANMERKUNG:** Hot-Plugging wird nur unterstützt, wenn SATA- oder SAS-Laufwerke mit der optionalen SAS-Controllerkarte oder -Rückwandplatine verbunden sind.
- Optionaler Remote-Access-Controller (DRAC 4) zur Fernverwaltung des Systems. Für diese Option ist ein eigens vorgesehener PCI-Steckplatz erforderlich.
- Ein 420-W-Netzteil

Weitere Informationen über spezifische Merkmale erhalten Sie unter „Technische Daten“.

Die folgende Software gehört zum Lieferumfang des Systems:

- System-Setup-Programm zum Anzeigen und Ändern der Systemkonfigurationseinstellungen. Weitere Informationen zu diesem Programm finden Sie im Abschnitt „Verwenden des System-Setup-Programms“ im *Hardware Owner's Manual* (Hardware-Benutzerhandbuch).
- Verbesserte Sicherheitsfunktionen, einschließlich eines Systemkennworts und eines Setup-Kennworts, die im System-Setup-Programm festgelegt werden.
- Diagnose zum Testen der Systemkomponenten und Geräte. Informationen über den Einsatz der Systemdiagnose erhalten Sie im Abschnitt „Ausführen der Systemdiagnose“ im *Hardware Owner's Manual* (Hardware-Benutzerhandbuch).
- Grafiktreiber zur Darstellung vieler gängiger Anwendungsprogramme in hoher Auflösung.
- SATA- oder SAS-Gerätetreiber zur Kommunikation des Betriebssystems mit Geräten, die mit dem integrierten SATA- oder SAS-Subsystem verbunden sind. Nähere Informationen über diese Treiber erhalten Sie unter „Installation von Treibern“ im *Hardware Owner's Manual* (Hardware-Benutzerhandbuch).
- Systemverwaltungssoftware und Dokumentations-CDs.

Unterstützte Betriebssysteme

Das System unterstützt die folgenden Betriebssysteme:

- Microsoft Windows Server™ 2003 Standard Edition und Web Edition
- Microsoft Windows Server 2003 Standard Edition 64-Bit
- Red Hat® Enterprise Linux ES (Version 3) für Intel x86
- Red Hat Enterprise Linux ES (Version 4) für Intel x86

- Red Hat Enterprise Linux ES (Version 4) für Intel Extended Memory 64 Technologie (Intel EM64T)
- SUSE® Linux Enterprise Server 9 (Service Pack 2 oder höher) für Intel EM64T
- SUSE Linux Enterprise Server 10 für Intel EM64T

Weitere nützliche Informationen



VORSICHT: Das *Product Information Guide* (Produktinformationshandbuch) enthält wichtige Informationen zu Sicherheits- und Betriebsbestimmungen. Garantiebestimmungen können als separates Dokument beigelegt sein.

- Im *Hardware Owner's Manual* (Hardware-Benutzerhandbuch) erhalten Sie Informationen über Systemfunktionen, zur Fehlerbehebung am System und zum Installieren oder Austauschen von Systemkomponenten. Das *Hardware Owner's Manual* (Hardware-Benutzerhandbuch) befindet sich auf den zusammen mit dem System gelieferten CDs oder kann von support.dell.com heruntergeladen werden.
- Mitgelieferte CDs enthalten Dokumentation und Dienstprogramme zur Konfiguration und Verwaltung des Systems.
- In der Dokumentation zur Systemverwaltungssoftware sind die Merkmale, die Anforderungen, die Installation und der grundlegende Einsatz der Software beschrieben.
- In der Dokumentation zum Betriebssystem ist beschrieben, wie das Betriebssystem installiert (sofern erforderlich), konfiguriert und verwendet wird.
- Die Dokumentation separat erworbener Komponenten enthält Informationen, die zur Konfiguration und Installation dieser Zusatzgeräte erforderlich sind.
- Möglicherweise sind auch aktualisierte Dokumente beigelegt, in denen Änderungen am System, an der Software oder an der Dokumentation beschrieben sind.



ANMERKUNG: Wenn auf der Website support.dell.com aktualisierte Dokumente vorliegen, lesen Sie diese immer zuerst, denn frühere Informationen werden damit gegebenenfalls ungültig.

- Möglicherweise sind Versionshinweise oder Infodateien vorhanden – diese enthalten Aktualisierungen zum System oder zur Dokumentation bzw. detailliertes technisches Referenzmaterial für erfahrene Benutzer oder Techniker.

Technische Unterstützung

Falls Sie einen Vorgang in diesem Handbuch nicht nachvollziehen können oder das System sich nicht wie erwartet verhält, nehmen Sie das *Hardware Owner's Manual* (Hardware-Benutzerhandbuch) zur Hand.

Dell bietet Schulungen und Zertifizierungen für Unternehmen an. Weitere Informationen finden Sie unter www.dell.com/training. Diese Dienstleistungen stehen unter Umständen nicht überall zur Verfügung.

Installation und Konfiguration

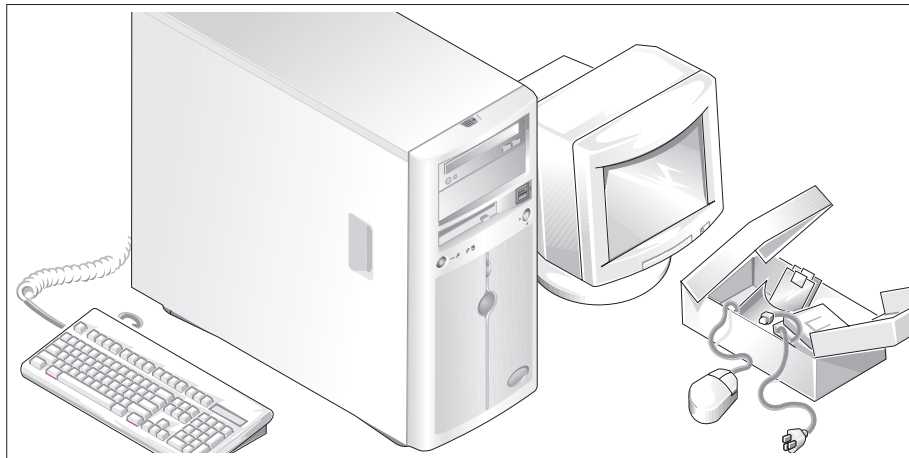
⚠ VORSICHT: Bevor Sie mit dem folgenden Vorgang beginnen, lesen und befolgen Sie die Sicherheitshinweise und die Betriebsbestimmungen im *Product Information Guide* (Produktinformationshandbuch).

In diesem Abschnitt ist die erstmalige Einrichtung des Systems beschrieben.

⚠ VORSICHT: Die Installation der Stabilisatoren bei einem frei stehenden Tower-System ist notwendig, um eine sichere Standfläche für das System zu schaffen. Wenn die Stabilisatoren nicht installiert werden, besteht die Gefahr, dass das System umkippt und möglicherweise Verletzungen oder Schäden verursacht.

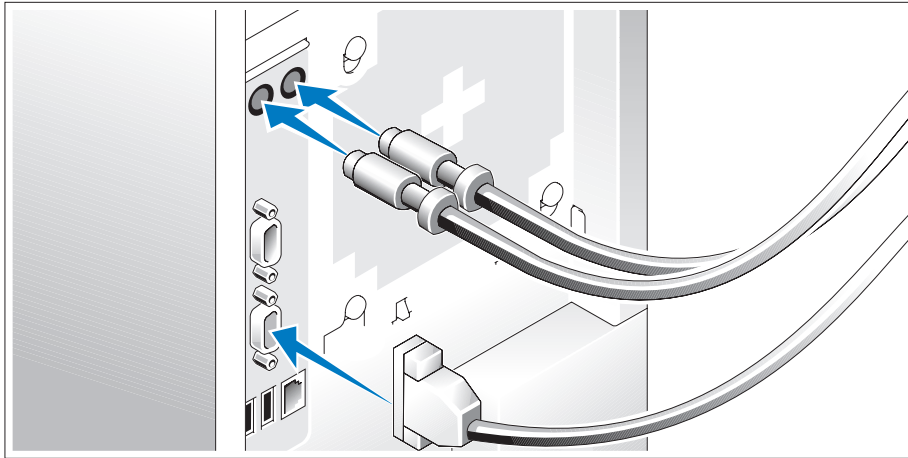
⚠ VORSICHT: Zum Anheben des Systems sollten Sie sich stets von jemand anders helfen lassen. Um Verletzungen zu vermeiden, sollten Sie nicht versuchen, das System allein zu bewegen.

Auspacken des Systems



- 1 Entnehmen Sie das System der Verpackung und identifizieren Sie die einzelnen Komponenten. Bewahren Sie das Verpackungsmaterial für möglichen späteren Gebrauch auf.
- 2 Wie die Stabilisatoren angebracht werden, erfahren Sie in der Dokumentation zum System.

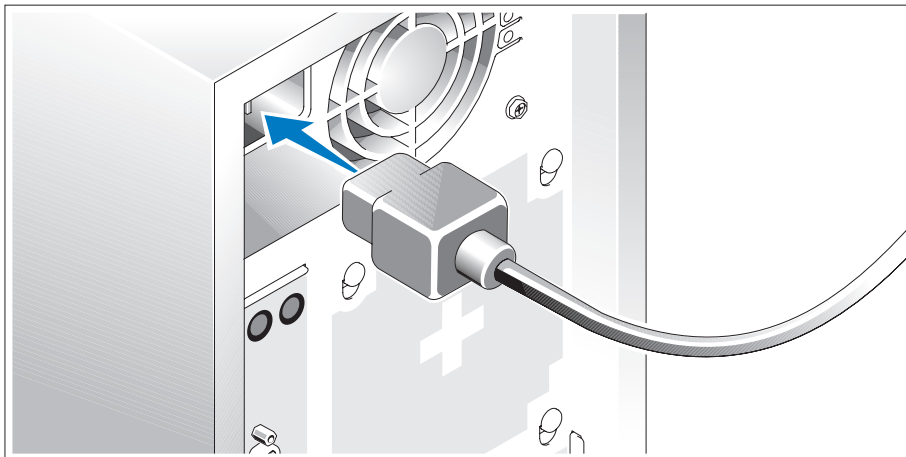
Anschließen von Tastatur, Maus und Bildschirm



- 3** Schließen Sie die Tastatur, die Maus und den Bildschirm (optional) an.

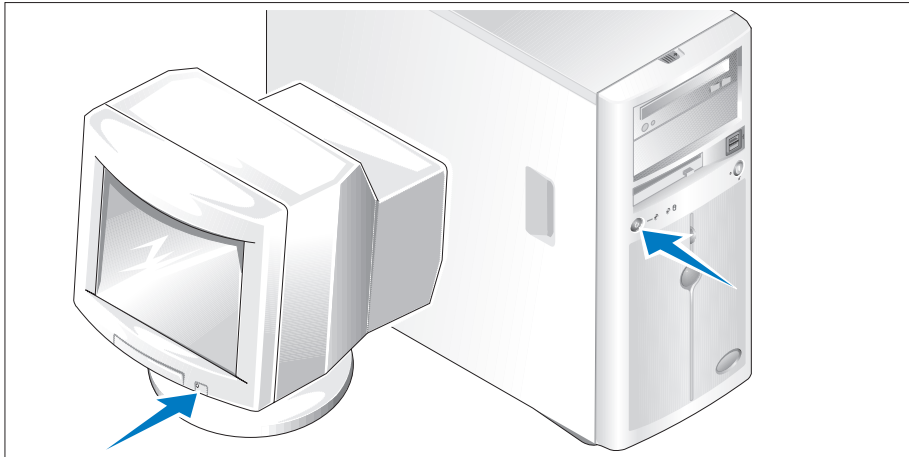
Die Anschlüsse auf der Rückseite des Systems sind mit Symbolen gekennzeichnet, mit denen sich die entsprechenden Kabel zuordnen lassen. Denken Sie daran, gegebenenfalls die Schrauben am Stecker des Bildschirmkabels festzuziehen.

Anschließen der Stromversorgung



- 4** Verbinden Sie das bzw. die Netzstromkabel mit dem System.
- 5** Verbinden Sie das andere Ende des Kabels mit einer geerdeten Steckdose oder mit einer separaten Spannungsquelle, etwa einer unterbrechungsfreien Stromversorgung (USV) oder einem Stromverteiler.

Einschalten des Systems



- 6 Schalten Sie das System und den Bildschirm (optional) ein.

Drücken Sie den Netzschalter am System und am Bildschirm. Daraufhin sollten die Betriebsanzeigen aufleuchten. Stellen Sie den Bildschirm ein, bis die Anzeige zufriedenstellend ist.

Einrichten des Betriebssystems

Wenn das Betriebssystem vorinstalliert ist, lesen Sie die zusammen mit dem System gelieferte Dokumentation zum Betriebssystem. Wie Sie ein Betriebssystem erstmalig installieren, erfahren Sie in der *Quick Installation Guide* (Kurz-Installationsanleitung). Das Betriebssystem muss installiert sein, bevor Sie andere, nicht zusammen mit dem System erworbene Hardware oder Software installieren.

Technische Daten

Prozessor	
Prozessortyp	Ein Prozessor Intel® Core™ 2 Duo oder Ein Prozessor Intel Celeron® D, 300 Sequence oder Ein Prozessor Intel Pentium® 4, 600 Sequence

Erweiterungsbusse	
Bustyp	PCIe, PCI-X, PCI
Erweiterungssteckplätze	
PCIe	Ein Steckplatz mit x1-Bandbreite (3,3 V) Ein Steckplatz mit x8-Bandbreite (3,3 V)
PCI-X	Zwei Steckplätze für volle Bauhöhe und volle Baulänge (64 Bit, 133 MHz, 3,3 V)
PCI	Ein Steckplatz (32 Bit, 33 MHz, 5 V)

Speicher	
Architektur	Ungepufferte SDRAM-DIMMs (72 Bit, ECC, DDR2) mit 533 oder 667 MHz, Einzel- oder Dual-Module
Speichermodulsockel	4 × 240-polig
Speichermodulgrößen	512 MB, 1 GB oder 2 GB
RAM (Minimum)	512 MB (ein 512-MB-Modul)
RAM (Maximum)	8 GB

Laufwerke	
Festplattenlaufwerke	
SATA	Bis zu vier interne 1 Zoll hohe Laufwerke (3,5-Zoll-Formfaktor), die mit einem integrierten Laufwerkcontroller oder einer RAID-Controllerkarte (nicht hot-plug-fähig) oder SAS-Rückwandplatine (hot-plug-fähig) verbunden sind.

Laufwerke (Fortsetzung)

SAS	Bis zu vier interne 1 Zoll hohe Laufwerke (3,5-Zoll-Formfaktor), die mit einer optionalen SAS-Rückwandplatine (hot-plug-fähig) oder SAS-Controllerkarte (nicht hot-plug-fähig) verbunden sind. ANMERKUNG: Der kombinierte Einsatz von SATA- mit SAS-Laufwerken wird nicht unterstützt.
Optisches Laufwerk	Ein IDE CD-, DVD- oder kombiniertes CD-RW/DVD-Laufwerk ANMERKUNG: DVD-Geräte sind reine Datenlaufwerke.
Diskettenlaufwerk	1 × 3,5 Zoll, 1,44 MB (optional)
Bandlaufwerk	Ein optionales IDE-Laufwerk im optischen Laufwerkschacht

Anschlüsse

Extern zugänglich**Rückseite**

NSC	Ein RJ-45-Anschluss (für integrierten 1-Gigabit-NIC)
PS/2-Tastatur	6-poliger Mini-DIN-Anschluss
PS/2-Maus	6-poliger Mini-DIN-Anschluss
Seriell	9-polig, DTE, 16550-kompatibel
USB	Zwei 4-polige Anschlüsse, USB-2.0-konform
Bildschirm	VGA, 15-polig

Vorderseite

Bildschirm	VGA, 15-polig
USB	Zwei 4-polige Anschlüsse, USB-2.0-konform

Intern zugänglich

IDE-Kanal	40-polig
SATA-Kanäle	2 × 7-polig

Grafik

Grafiktyp	Integrierter ATI ES1000 SVGA-Controller
Grafikspeicher	16 MB

Stromversorgung

Netzteil (Wechselstrom)

Leistung	420 W
Spannung	100-240 VAC, 50/60 Hz
Wärmeabgabe	Maximal 2275 BTU/h
Maximaler Einschaltstrom	Unter typischen Leitungsbedingungen und über den gesamten Umgebungsbereich kann der Einschaltstrom 55 A (über einen Zeitraum von 10 ms oder weniger) bzw. 25 A (über einen Zeitraum von 150 ms oder weniger) erreichen.

Systembatterie	CR 2032, 3,0-V-Lithium-Ionen-Knopfzelle
----------------	---

Abmessungen und Gewicht

Höhe	43,9 cm
Breite	19,8 cm
Tiefe	50,0 cm
Gewicht	19,1 kg

Umgebungsbedingungen

ANMERKUNG: Weitere Informationen zu Umgebungsbedingungen für verschiedene Systemkonfigurationen finden Sie unter www.dell.com/environmental_datasheets.

Temperatur

Betrieb	10 bis 35 °C
Lagerung	-40° bis 65 °C

Relative Luftfeuchtigkeit

Betrieb	20% bis 80% (nicht kondensierend)
Lagerung	5 bis 95 % (nicht kondensierend)

Maximale Erschütterung

Betrieb	0,26 G (halbe Sinuswelle) bei 3 bis 200 MHz, 15 Minuten lang
Lagerung	0,5 G bei 3 bis 200 Hz, 15 min lang

Maximale Stoßeinwirkung

Betrieb	Sechs nacheinander ausgeführte Stöße mit 36 G von bis zu 2,6 ms Dauer in positiver und negativer X-, Y- und Z-Richtung (ein Stoß auf jeder Seite des Systems).
Lagerung	Sechs nacheinander ausgeführte Stöße mit 71 G von bis zu 2 ms Dauer in positiver und negativer X-, Y- und Z-Richtung (ein Stoß auf jeder Seite des Systems).




Höhe über NN

Betrieb	-16 bis 3048 m
Lagerung	-16 bis 10 668 m

Συστήματα
Dell™ PowerEdge™ 840

Τα πρώτα βήματα
Με το σύστημά σας

Σημείωση, Ειδοποίηση και Προσοχή

-  **ΣΗΜΕΙΩΣΗ:** Η ένδειξη ΣΗΜΕΙΩΣΗ υποδεικνύει σημαντικές πληροφορίες που σας βοηθούν να χρησιμοποιήσετε πιο σωστά τον υπολογιστή σας.
-  **ΕΙΔΟΠΟΙΗΣΗ:** Η ένδειξη ΕΙΔΟΠΟΙΗΣΗ υποδεικνύει είτε πιθανή βλάβη του υλικού είτε απώλεια δεδομένων και σας πληροφορεί πώς να αποφύγετε το πρόβλημα.
-  **ΠΡΟΣΟΧΗ:** Η ένδειξη ΠΡΟΣΟΧΗ υποδεικνύει την πιθανότητα υλικής ζημιάς, προσωπικού τραυματισμού ή θανάτου.

Οι πληροφορίες που περιέχονται στο παρόν έγγραφο ενδέχεται να αλλάξουν χωρίς προηγούμενη ειδοποίηση.
© 2006 Dell Inc. Με επιφύλαξη κάθε νόμιμου δικαιώματος.

Απαγορεύεται αυστηρώς η αναπαραγωγή με οποιονδήποτε τρόπο χωρίς την έγγραφη άδεια της Dell Inc. .

Εμπορικά σήματα που χρησιμοποιούνται σε αυτό το κείμενο: *Dell*, το λογότυπο *DELL*, το *PowerEdge*, και το *OpenManage* είναι εμπορικά σήματα της Dell Inc. *Intel*, *Pentium*, και *Celeron* είναι σήματα κατατεθέντα και *Core* είναι εμπορικό σήμα της Intel Corporation. *Microsoft*, *Windows* και *Windows Server* είναι εμπορικά σήματα της Microsoft Corporation. *Red Hat* είναι σήμα κατατεθέν της Red Hat, Inc. *SUSE* είναι σήμα κατατεθέν της Novell, Inc.

Στο παρόν έγγραφο ενδέχεται να χρησιμοποιούνται άλλα εμπορικά σήματα και εμπορικές ονομασίες για αναφορά στις οντότητες που διεκδικούν τα σήματα και τις ονομασίες ή για αναφορά στα προϊόντα τους. Η Dell Inc. αποποιείται οποιοδήποτε πιθανό συμφέρον ιδιοκτησίας από εμπορικά σήματα και εμπορικές ονομασίες εκτός από αυτά που έχει στην κατοχή της.

Μοντέλο MVT01

Μάιος 2006

P/N HJ031

Rev. A00

Χαρακτηριστικά συστήματος

Η ενότητα αυτή περιγράφει τα κύρια χαρακτηριστικά λογισμικού και υλικού του συστήματός σας. Παρέχει επίσης πληροφορίες σχετικά με άλλα έγγραφα που ενδέχεται να χρειαστείτε για τη ρύθμιση του συστήματός σας και σχετικά με τον τρόπο λήψης τεχνικής βοήθειας.

Τα κύρια χαρακτηριστικά λογισμικού και υλικού του συστήματός σας περιλαμβάνουν:


- Έναν από τους παρακάτω επεξεργαστές:
 - Έναν Intel® Core™ 2 Duo
 - Έναν Intel Celeron® D, της σειράς 300
 - Έναν Intel Pentium® 4, της σειράς 600




ΣΗΜΕΙΩΣΗ: Χρησιμοποιήστε το πρόγραμμα Εγκατάστασης Συστήματος για να προβάλλετε πληροφορίες για τον επεξεργαστή. Ανατρέξτε στη "Χρήση του Προγράμματος εγκατάστασης συστήματος" στο *Εγχειρίδιο κατόχου υλικού*.

- Κατ' ελάχιστο, 512 MB στα 533 ή 667 MHz μνήμη DDR II SDRAM, με δυνατότητα αναβάθμισης σε 8 GB το μέγιστο, με εγκατάσταση μονάδων 512 MB, 1 GB ή 2 GB μνήμης ECC χωρίς περιοχή προσωρινής αποθήκευσης στις τέσσερις υποδοχές μονάδων μνήμης επάνω στην πλακέτα του συστήματος, απλή ή διπλή σειρά.
- Τις ακόλουθες υποδοχές επέκτασης:
 - Μία υποδοχή PCIe x1 (3,3 V)
 - Μία υποδοχή PCIe x8 (3,3 V)
 - Μία υποδοχή 32 bit, 33 MHz PCI (5 V)
 - Δύο υποδοχές 64 bit, 133 MHz PCI-X (3,3 V)
- Μία ενσωματωμένη κάρτα NIC Gigabit Ethernet, με δυνατότητα υποστήριξης τις ταχύτητες δεδομένων 10 Mbps, 100 Mbps ή 1.000-Mbps, με υποστήριξη IPMI 1.5 και Wake-on-LAN.
- Τέσσερις συζευκτικές συμβατούς με USB 2.0 (δύο στο εμπρός και δύο στο πίσω μέρος) με δυνατότητα υποστήριξης μονάδας δισκέτας, μονάδας δίσκου CD-ROM, πληκτρολογίου, ποντικιού ή μονάδας μνήμης flash USB.
- Έναν ενσωματωμένο ελεγκτή οθόνης ATI ES1000 SVGA με υποστήριξη γραφικών με πραγματικά χρώματα για τις ακόλουθες αναλύσεις: 640 x 480, 800 x 600, 1024 x 768, 1280 x 1024 και 1600 x 1200.
- Διάταξη κυκλωμάτων για τη διαχείριση συστημάτων, η οποία παρακολουθεί τις κρίσιμες τάσεις του συστήματος και τις ταχύτητες των ανεμιστήρων. Η διάταξη κυκλωμάτων για τη διαχείριση συστημάτων λειτουργεί σε συνδυασμό με το λογισμικό διαχείρισης συστημάτων.
- Τυπικό ελεγκτή διαχείρισης πλακέτας βάσης, σειριακής προσπέλασης.
- Οι συζευκτικές στο πίσω πλαίσιο περιλαμβάνουν συζευκτήρα για ποντίκι PS/2, για πληκτρολόγιο, σειριακό συζευκτήρα, συζευκτήρα οθόνης, δύο συζευκτικές USB και ένα συζευκτήρα κάρτας NIC.

- Μια μονάδα CD, DVD 3,5 ιντσών ή μια μονάδα συνδυασμού CD-RW/DVD σε ένα περιφερειακό φαντίο μονάδας.

 **ΣΗΜΕΙΩΣΗ:** Οι μονάδες DVD είναι μόνο για δεδομένα.

- Υποστήριξη για τις ακόλουθες διαμορφώσεις εσωτερικών μονάδων σκληρού δίσκου:
 - Έως τέσσερις εσωτερικές μονάδες σκληρού δίσκου, 1 ίντσας, SATA με ενσωματωμένους ελεγκτές μονάδας.
 - Έως τέσσερις εσωτερικές μονάδες σκληρού δίσκου, 1 ίντσας, σειριακής σύνδεσης SCSI (SAS) με προαιρετική κάρτα ελεγκτή SAS ή πλακέτα βάσης.

 **ΣΗΜΕΙΩΣΗ:** Η δυνατότητα θερμής σύνδεσης υποστηρίζεται μόνο όταν συνδέονται μονάδες SATA ή SAS στην προαιρετική κάρτα ελεγκτή SAS ή την πλακέτα βάσης.

- Προαιρετικός ελεγκτής απομακρυσμένης πρόσβασης (DRAC 4) για απομακρυσμένη διαχείριση συστημάτων. Η επιλογή αυτή απαιτεί αποκλειστική υποδοχή PCI.
- Μία παροχή τροφοδοσίας 420 W.

Για περισσότερες πληροφορίες σχετικά με συγκεκριμένα χαρακτηριστικά, ανατρέξτε στην ενότητα “Τεχνικές προδιαγραφές.”

Με το σύστημά σας περιλαμβάνεται το παρακάτω λογισμικό:

- Ένα πρόγραμμα Εγκατάστασης συστήματος για γρήγορη προβολή και πληροφορίες για τη μεταβολή της διαμόρφωσης του συστήματος. Για περισσότερες πληροφορίες σχετικά με αυτό το πρόγραμμα, ανατρέξτε στην ενότητα "Χρήση του Προγράμματος εγκατάστασης συστήματος" στο *Εγχειρίδιο κατόχου υλικού*.
- Βελτιωμένα χαρακτηριστικά ασφάλειας, συμπεριλαμβανομένου ενός κωδικού πρόσβασης στο σύστημα και ενός κωδικού για την εγκατάσταση, τα οποία είναι διαθέσιμα μέσω του προγράμματος Εγκατάστασης συστήματος.
- Διαγνωστικά προγράμματα συστήματος για την αξιολόγηση συστατικών στοιχείων και συσκευών του συστήματος. Για περισσότερες πληροφορίες σχετικά με τη χρήση των διαγνωστικών προγραμμάτων, ανατρέξτε στην ενότητα "Εκτέλεση των διαγνωστικών προγραμμάτων του συστήματος" στο *Εγχειρίδιο κατόχου υλικού*.
- Προγράμματα οδήγησης οθόνης για την εμφάνιση πολλών δημοφιλών προγραμμάτων εφαρμογών σε λειτουργίες υψηλής ανάλυσης.
- Προγράμματα οδήγησης συσκευών SATA ή SAS που επιτρέπουν στο λειτουργικό σύστημα να επικοινωνεί με τις συσκευές που συνδέονται στο ενσωματωμένο υποσύστημα SATA ή SAS. Για περισσότερες πληροφορίες σχετικά με αυτά τα προγράμματα οδήγησης, ανατρέξτε στην ενότητα "Εγκατάσταση προγραμμάτων οδήγησης" στο *Εγχειρίδιο κατόχου υλικού*.
- CD για το λογισμικό και την τεκμηρίωση για τη διαχείριση συστημάτων.

Λειτουργικά συστήματα που υποστηρίζονται

Το σύστημά σας υποστηρίζει τα παρακάτω λειτουργικά συστήματα:

- Microsoft Windows Server™ 2003, Έκδοση Standard και έκδοση Web
- Microsoft® Windows Server 2003, έκδοση Standard, 64 Bit
- Red Hat® Enterprise Linux ES (έκδοση 3) για Intel x86
- Red Hat Enterprise Linux ES (έκδοση 4) για Intel x86

- Red Hat Enterprise Linux ES (έκδοση 4) για την τεχνολογία Extended Memory 64 της Intel (Intel EM64T)
- SUSE® Linux Enterprise Server 9 (Service Pack 2 ή νεότερο) για Intel EM64T
- SUSE Linux Enterprise Server 10 για Intel EM64T

Άλλες πληροφορίες που ενδέχεται να χρειαστείτε



ΠΡΟΣΟΧΗ: Ο *Οδηγός πληροφοριών προϊόντος* παρέχει σημαντικές πληροφορίες για την ασφάλεια και τους ρυθμιστικούς κανόνες. Οι πληροφορίες για την εγγύηση ενδέχεται να συμπεριλαμβάνονται μέσα σε αυτό το έγγραφο ή ως ξεχωριστό έγγραφο.

- Το *Εγχειρίδιο κατόχου υλικού* παρέχει πληροφορίες σχετικά με τα χαρακτηριστικά του συστήματος και περιγράφει την αντιμετώπιση προβλημάτων του συστήματός σας και την εγκατάσταση ή την αντικατάσταση συστατικών στοιχείων του συστήματος. Το *Εγχειρίδιο κατόχου υλικού* είναι διαθέσιμο στα CD που συνοδεύουν το σύστημά σας ή στη διεύθυνση **support.dell.com**.
- Τα CD που συνοδεύουν το σύστημά σας παρέχουν τεκμηρίωση και εργαλεία για τη διαμόρφωση και τη διαχείριση του συστήματός σας.
- Η τεκμηρίωση του λογισμικού διαχείρισης συστημάτων περιγράφει τα χαρακτηριστικά, τις απαιτήσεις, την εγκατάσταση και τη βασική λειτουργία του λογισμικού.
- Η τεκμηρίωση του λειτουργικού συστήματος περιγράφει τον τρόπο εγκατάστασης (εάν είναι απαραίτητο), διαμόρφωσης και χρήσης του λογισμικού του λειτουργικού συστήματος.
- Η τεκμηρίωση για συστατικά στοιχεία που τυχόν αγοράσατε ξεχωριστά παρέχει πληροφορίες απαραίτητες για τη ρύθμιση παραμέτρων και την εγκατάσταση αυτών των επιλογών.
- Μερικές φορές παρέχονται ενημερωμένες εκδόσεις μαζί με το σύστημα, για να περιγράψουν αλλαγές στο σύστημα, το λογισμικό ή/και την τεκμηρίωση.



ΣΗΜΕΙΩΣΗ: Να ελέγχετε πάντοτε για ενημερωμένες εκδόσεις στην τοποθεσία **support.dell.com** και να διαβάζετε πρώτα τις ενημερωμένες εκδόσεις επειδή πολύ συχνά καθιστούν ξεπερασμένες τις πληροφορίες άλλων εγγράφων.

- Σημειώσεις έκδοσης ή αρχεία *Readme* (πληροφοριών) ενδέχεται να περιλαμβάνονται για να παρέχουν τις τελευταίες ενημερώσεις για το σύστημα, όπως επίσης τεκμηρίωση ή προχωρημένο υλικό αναφοράς για τεχνικά θέματα που προορίζονται για έμπειρους χρήστες ή τεχνικούς.

Λήψη τεχνικής βοήθειας

Εάν δεν κατανοείτε μια διαδικασία του οδηγού αυτού ή αν το σύστημα δεν λειτουργεί με τον αναμενόμενο τρόπο, ανατρέξτε στο *Εγχειρίδιο κατόχου υλικού*.

Είναι διαθέσιμη η Επιχειρηματική εκπαίδευση και πιστοποίηση της Dell. Για περισσότερες πληροφορίες, ανατρέξτε στη διεύθυνση **www.dell.com/training**. Η υπηρεσία αυτή ενδέχεται να μην προσφέρεται σε όλες τις τοποθεσίες.

Εγκατάσταση και διαμόρφωση

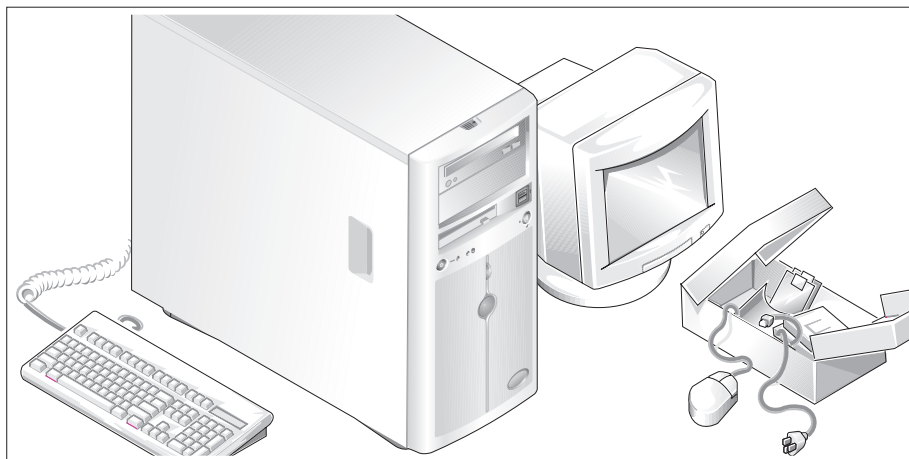
⚠ ΠΡΟΣΟΧΗ: Προτού πραγματοποιήσετε την παρακάτω διαδικασία, διαβάστε και ακολουθήστε τις οδηγίες ασφαλείας και τους σημαντικούς ρυθμιστικούς κανόνες στον *Οδηγό πληροφοριών προϊόντος*.

Η ενότητα αυτή περιγράφει τα βήματα για την αρχική ρύθμιση των παραμέτρων του συστήματός σας.

⚠ ΠΡΟΣΟΧΗ: Η εγκατάσταση της βάσης σε ένα αυτόνομο σύστημα με πύργο είναι απαραίτητη για την παροχή σταθερής βάσης στήριξης στο σύστημα. Η αποτυχία εγκατάστασης των ποδιών ενέχει τον κίνδυνο ανατροπής του συστήματος, με πιθανότητα να προκληθεί σωματικός τραυματισμός ή βλάβη στο σύστημα.

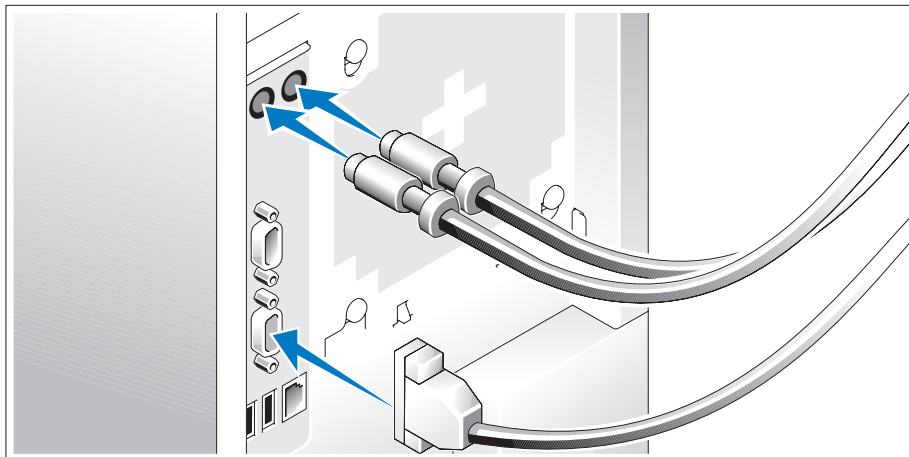
⚠ ΠΡΟΣΟΧΗ: Όταν παραστεί η ανάγκη να σηκώσετε το σύστημα, ζητήστε από άλλους να σας βοηθήσουν. Για να αποφύγετε πιθανό τραυματισμό, μην επιχειρήσετε να σηκώσετε μόνοι σας το σύστημα.

Άνοιγμα της συσκευασίας του συστήματος



- 1** Ανοίξτε τη συσκευασία του συστήματός σας και αναγνωρίστε κάθε αντικείμενο. Φυλάξτε όλα τα υλικά που σας αποστάλθηκαν για την περίπτωση που θα τα χρειαστείτε αργότερα.
- 2** Ανατρέξτε στην τεκμηρίωση που περιλαμβάνεται με το σύστημά σας σχετικά με την εγκατάσταση των ποδιών σταθεροποίησης του συστήματός σας.

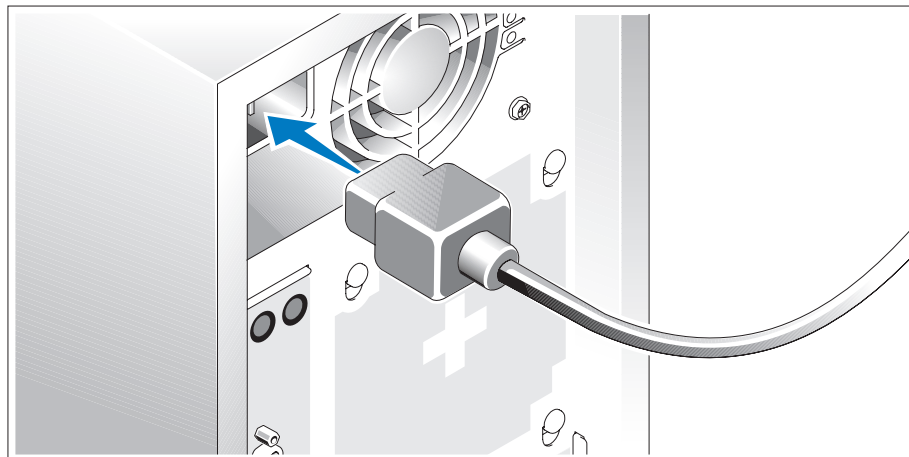
Σύνδεση πληκτρολογίου, ποντικιού και οθόνης



- 3** Συνδέστε το πληκτρολόγιο, το ποντίκι και την οθόνη (προαιρετική).

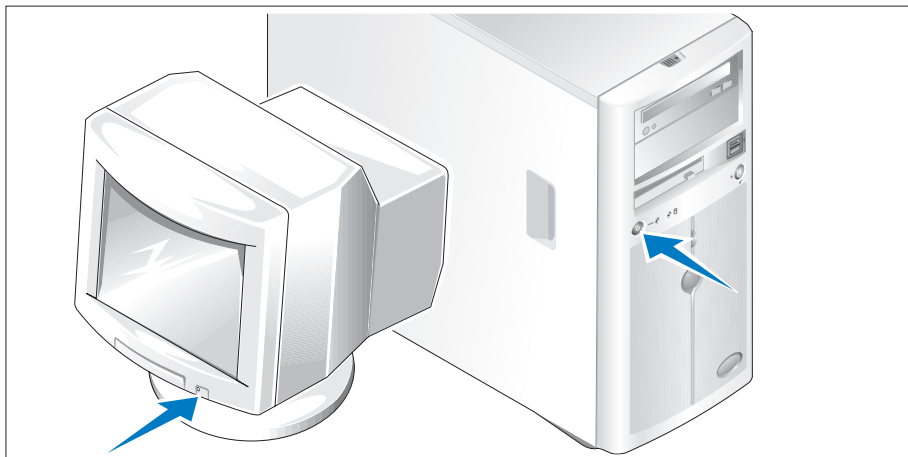
Οι συζευκτήρες στο πίσω μέρος του συστήματος έχουν εικονίδια τα οποία υποδεικνύουν το καλώδιο που συνδέεται σε κάθε συζευκτήρα. Πρέπει να σφίξετε τις βίδες (εάν υπάρχουν) στο συζευκτήρα καλωδίου της οθόνης.

Σύνδεση της τροφοδοσίας



- 4** Συνδέστε το καλώδιο(α) τροφοδοσίας στο σύστημα.
- 5** Συνδέστε το άλλο άκρο του καλωδίου σε γειωμένη πρίζα ρεύματος ή σε ξεχωριστή πηγή τροφοδοσίας, όπως είναι ένα σύστημα αδιάλειπτης τροφοδοσίας (UPS) ή μια μονάδα διανομής ρεύματος (PDU).

Θέση του συστήματος σε λειτουργία



6 Θέστε σε λειτουργία το σύστημα και την οθόνη (προαιρετικά).

Πιέστε το κουμπί λειτουργίας στο σύστημα και την οθόνη. Πρέπει να ανάψουν οι ενδείξεις λειτουργίας. Ρυθμίστε τα κουμπιά ελέγχου της οθόνης ώσπου η εικόνα που εμφανίζεται να σας ικανοποιεί.

Ολοκλήρωση της εγκατάστασης του λειτουργικού συστήματος

Εάν έχετε αγοράσει ένα προεγκατεστημένο λειτουργικό σύστημα, ανατρέξτε στην τεκμηρίωση του λειτουργικού συστήματος που συνοδεύει το σύστημά σας. Για να εγκαταστήσετε ένα λειτουργικό σύστημα για πρώτη φορά, ανατρέξτε στον *Οδηγό γρήγορης εγκατάστασης*. Βεβαιωθείτε ότι το λειτουργικό σύστημα είναι εγκατεστημένο, πριν εγκαταστήσετε υλικό ή λογισμικό που δεν έχετε αγοράσει μαζί με το σύστημα.

Τεχνικές προδιαγραφές

Επεξεργαστής

Τύπος επεξεργαστή	Ενας επεξεργαστής Intel® Core™ 2 Duo η Ενας επεξεργαστής Intel Celeron® D, της σειράς 300 η Ενας επεξεργαστής Intel Pentium® 4, της σειράς 600
-------------------	--

Δίαυλοι επέκτασης

Τύπος διαύλου	PCIe, PCI-X, PCI
Υποδοχές επέκτασης	
PCIe	Μία υποδοχή 3,3 V, x1 Μία υποδοχή 3,3 V, x8
PCI-X	Δύο υποδοχές πλήρους ύψους, πλήρους μήκους, 3,3 V, 64 bit, 133 MHz
PCI	Μία υποδοχή 5 V, 32 bit, 33 MHz

Μνήμη

Αρχιτεκτονική	72 bit ECC, χωρίς περιοχή προσωρινής αποθήκευσης, DDR2 533/667 MHz SDRAM μονάδες DIMM, με απλό ή διπλό κανάλι
Υποδοχές μονάδων μνήμης	Τέσσερις με 240 ακίδες
Χωρητικότητες μονάδων μνήμης	512 MB, 1 GB ή 2 GB
Ελάχιστη μνήμη RAM	512 MB (μία μονάδα των 512 MB)
Μέγιστη μνήμη RAM	8 GB

Μονάδες

Μονάδες σκληρού δίσκου

SATA	Έως τέσσερις εσωτερικές μονάδες, 1 ίντσας (παράγοντας διαμόρφωσης 3,5 ίντσες) συνδεδεμένες στον ενσωματωμένο ελεγκτή μονάδας ή στην κάρτα ελεγκτή RAID (όχι θερμής σύνδεσης) ή στην πλακέτα βάσης SAS (θερμής σύνδεσης).
------	--

Μονάδες (συνεχίζεται)

SAS	Έως τέσσερις εσωτερικές μονάδες, 1 ίντσας (παράγοντας διαμόρφωσης 3,5 ίντσες) συνδεδεμένες στην προαιρετική πλακέτα βάσης SAS (θερμής σύνδεσης) ή στην κάρτα ελεγκτή SAS (μη θερμής σύνδεσης). ΣΗΜΕΙΩΣΗ: Η ανάμιξη μονάδων SATA και SAS δεν υποστηρίζεται
Μονάδα οπτικού δίσκου	Μία μονάδα IDE CD, DVD ή μια μονάδα συνδυασμού CD-RW/DVD ΣΗΜΕΙΩΣΗ: Οι μονάδες DVD είναι μόνο για δεδομένα.
Μονάδα δισκέτας	Μία προαιρετική μονάδα 3,5 ιντσών, 1.44 MB
Μονάδα ταινίας	Μία προαιρετική μονάδα IDE στο εσωτερικό φατνίο οπτικής μονάδας

Συζευκτήρες

Εξωτερικής πρόσβασης

Πίσω μέρος

Κάρτα NIC	Ένας RJ-45 (για ενσωματωμένες κάρτες διασύνδεσης δικτύου του 1 Gigabit)
Πληκτρολόγιο τύπου PS/2	Μίνι DIN 6 ακίδων
Ποντίκι συμβατό με PS/2	Μίνι DIN 6 ακίδων
Σειριακή	9 ακίδων, DTE, συμβατή με 16550
USB	Δύο 4 ακίδων, συμβατή με USB 2.0
Οθόνη	VGA 15 ακίδων

Εμπρός μέρος

Οθόνη	VGA 15 ακίδων
USB	Δύο 4 ακίδων, συμβατή με USB 2.0

Εσωτερικής πρόσβασης

Κανάλι IDE	40 ακίδων
Κανάλια SATA	Δύο 7 ακίδων

Οθόνη

Τύπος οθόνης	Ενσωματωμένος ελεγκτής ATI ES1000 SVGA
Μνήμη οθόνης	16 MB

Τροφοδοσία

παροχή τροφοδοσίας AC

Ηλεκτρική ισχύς σε Watt	420 W
Τάση	100-240 V AC, 50/60 Hz
Έκλυση θερμότητας	2275 BTU/ώρα το μέγιστο
Μέγιστο ρεύμα εισροής	Κάτω από τυπικές συνθήκες γραμμής και πάνω από την περιοχή λειτουργίας περιβάλλοντος ολόκληρου του συστήματος, το ρεύμα εισροής μπορεί να αγγίξει τα 55 A ανά παροχή τροφοδοσίας για 10 ms ή λιγότερο ή 25 A σε 150 ms ή λιγότερο.

Μπαταρία συστήματος	CR 2032 3,0 V ιόντος λιθίου σε σχήμα νομίσματος
---------------------	---

Φυσικά χαρακτηριστικά

Ύψος	43,9 εκ. (17,3 ίντσες)
Μήκος	19,8 εκ. (7,8 ίντσες)
Πλάτος	50,0 εκ. (19,7 ίντσες)
Βάρος	19,1 kg (42 lb)

Χαρακτηριστικά περιβάλλοντος

ΣΗΜΕΙΩΣΗ: Για επιπλέον πληροφορίες σχετικά με τις περιβαλλοντικές μετρήσεις για συγκεκριμένες διαμορφώσεις συστήματος, επισκεφτείτε τη διεύθυνση www.dell.com/environmental_datasheets.

Θερμοκρασία

Λειτουργίας	10° έως 35°C (50° έως 95°F)
Αποθήκευσης	-40° έως 65°C (-40° έως 149°F)

Σχετική υγρασία

Λειτουργίας	20% έως 80% (χωρίς συμπύκνωση)
Αποθήκευσης	5% έως 95% (χωρίς συμπύκνωση)

Μέγιστη ταλάντευση

Λειτουργίας	0,26 G (μισό ημιτονοειδές κύμα) σε καμπύλη κίνηση από 3 έως 200 MHz για 15 λεπτά
Αποθήκευσης	0,5 G σε 3–200 Hz για 15 λεπτά

Μέγιστη δόνηση

Λειτουργίας	Έξι διαδοχικά εκτελεσμένοι παλμοί δόνησης στο θετικό και αρνητικό τμήμα των αξόνων x, y και z (ένας παλμός στην κάθε πλευρά του συστήματος) των 36 G για έως και 2,6 ms
Αποθήκευσης	Έξι διαδοχικά εκτελεσμένοι παλμοί δόνησης στο θετικό και αρνητικό τμήμα των αξόνων x, y και z (ένας παλμός στην κάθε πλευρά του συστήματος) των 71 G για έως και 2 ms




Υψόμετρο

Λειτουργίας	-16 έως 3.048 μέτρα (-50 έως 10.000 πόδια)
Αποθήκευσης	-16 έως 10.668 μέτρα (-50 έως 35.000 πόδια)

Systemy Dell™ PowerEdge™ 840

Rozpoczęcie pracy z systemem

Uwagi, pouczenia i ostrzeżenia

-  **UWAGA:** UWAGA oznacza ważną informację pozwalającą na lepsze wykorzystanie możliwości komputera.
-  **POUCZENIE:** POUCZENIE wskazuje na możliwość uszkodzenia sprzętu lub utraty danych i informuje o sposobie uniknięcia problemu.
-  **OSTRZEŻENIE:** OSTRZEŻENIE wskazuje na możliwość wystąpienia szkody materialnej oraz potencjalne niebezpieczeństwo obrażeń ciała lub śmierci.

Informacje zawarte w tym dokumencie mogą ulec zmianie bez uprzedzenia.
© 2006 Dell Inc. Wszelkie prawa zastrzeżone.

Powielanie w jakikolwiek sposób bez pisemnego zezwolenia firmy Dell Inc. jest zabronione.

Znaki towarowe użyte w tekście: *Dell*, logo firmy *Dell*, *PowerEdge* oraz *OpenManage* są znakami towarowymi firmy Dell Inc.; *Intel*, *Pentium*, *Celeron* i *Core* są zarejestrowanymi znakami towarowymi firmy Intel Corporation; *Microsoft*, *Windows* i *Windows Server* są zarejestrowanymi znakami towarowymi firmy Microsoft Corporation; *Red Hat* jest zarejestrowanym znakiem towarowym firmy Red Hat, Inc.; *SUSE* jest zarejestrowanym znakiem towarowym firmy Novell Inc.

W tym dokumencie mogą być także użyte inne znaki towarowe i nazwy handlowe w odniesieniu do podmiotów posiadających prawa do znaków i nazw lub ich produktów. Firma Dell Inc. nie rości sobie praw majątkowych do jakichkolwiek znaków towarowych i nazw handlowych, których nie jest właścicielem.

Model MVT01

Maj 2006

P/N HJ031

Rev. A00

Funkcje systemu

Ta sekcja opisuje najważniejsze cechy sprzętu i oprogramowania wchodzącego w skład systemu. Dostarcza ona również informacji o innych dokumentach niezbędnych podczas konfiguracji systemu oraz informuje o sposobie uzyskania pomocy technicznej.

Sprzęt i funkcje oprogramowania zainstalowane w zestawie komputerowym:

- Jeden z procesorów:
 - Intel® Core™ 2 Duo,
 - Intel Celeron® D, 300 sequence,
 - Intel Pentium® 4, 600 sequence.



UWAGA: Informacje dotyczące procesora można znaleźć, używając programu konfiguracji systemu. Patrz „Korzystanie z programu konfiguracji systemu” w *Podręczniku użytkownika sprzętu*.

- Pamięć DDRII SDRAM o minimalnej pojemności 512 MB i częstotliwości 533 lub 667 MHz z możliwością rozszerzenia do maksymalnie 8 GB poprzez zainstalowanie kombinacji modułów niebuforowanej pamięci ECC o pojemności 512 MB, 1 GB lub 2 GB w czterech gniazdach modułów pamięci na płycie systemowej - jedno- lub dwuszeregowo.
- Gniazda rozszerzeń:
 - jedno gniazdo PCIe x1 (o napięciu 3,3 V),
 - jedno gniazdo PCIe x8 (o napięciu 3,3 V),
 - jedno 32-bitowe gniazdo PCI o częstotliwości 33 MHz (i napięciu 5 V),
 - dwa 64-bitowe gniazda PCI-X o częstotliwości 133 MHz (i napięciu 3,3 V).
- Zintegrowana karta sieciowa Gigabit Ethernet o prędkości transmisji danych 10 Mb/s, 100 Mb/s lub 1000-Mb/s obsługująca sieć IPMI 1,5 oraz Wake-on-LAN.
- Cztery złącza kompatybilne z USB 2.0 (dwa z przodu i dwa z tyłu), obsługujące napęd dyskietek, napęd CD-ROM, klawiaturę, mysz lub dysk flash USB .
- Zintegrowany kontroler grafiki ATI ES1000 SVGA obsługujący grafikę w kolorach rzeczywistych w następujących rozdzielczościach: 640 x 480, 800 x 600, 1024 x 768, 1280 x 1024 oraz 1600 x 1200.
- Obwód zarządzania systemami monitorujący krytyczne napięcia w systemie i prędkości wentylatora. Obwód zarządzania systemami pracuje w połączeniu z oprogramowaniem do zarządzania systemami.
- Standardowy kontroler zarządzania zintegrowany z płytą systemową, z dostępem szeregowym.
- Złącza na panelu tylnym obejmują złącze myszy i klawiatury PS/2, złącze szeregowo, złącze karty grafiki, dwa złącza USB i jedno złącze karty sieciowej.

- Jeden 3,5 calowy napęd CD, DV lub napęd combo CD-RW/DVD we wnęce na napęd peryferyjny.
 - ✎ **UWAGA:** Urządzenia DVD są przeznaczone wyłącznie dla danych.
- Obsługa następujących konfiguracji wewnętrznych dysków twardech:
 - maksymalnie cztery wewnętrzne 1 calowe dyski twarde SATA ze zintegrowanymi kontrolerami napędu,
 - maksymalnie cztery wewnętrzne, 1 calowe, podłączane szeregowo dyski twarde SCSI (SAS) z opcjonalną kartą kontrolera SAS lub płytą montażową.
 - ✎ **UWAGA:** Podłączanie w trakcie pracy systemu jest możliwe wyłącznie wtedy, gdy dyski SATA lub SAS są podłączone do opcjonalnej karty kontrolera SAS lub płyty montażowej.
- Opcjonalny kontroler zdalnego dostępu (DRAC 4) do zdalnego zarządzania systemami. Ta opcja wymaga specjalistycznego gniazda PCI.
- Zasilacz o mocy 420 W.

Więcej informacji o poszczególnych funkcjach można znaleźć w sekcji „Specyfikacja techniczna”.

Oprogramowanie zainstalowane w systemie:

- Program konfiguracji systemu umożliwiający szybki przegląd oraz zmianę informacji o konfiguracji systemu. Więcej informacji na ten temat można znaleźć w sekcji „Korzystanie z programu konfiguracji systemu” w *Podręczniku użytkownika sprzętu*.
- Rozszerzone funkcje zabezpieczeń, włącznie z hasłem systemowym oraz hasłem konfiguracji, dostępne za pomocą programu konfiguracji systemu.
- Program diagnostyki systemu umożliwiający ocenę elementów i urządzeń systemowych. Więcej informacji o korzystaniu z programu diagnostyki systemu można znaleźć w sekcji „Uruchamianie programu diagnostyki systemu” w *Podręczniku użytkownika sprzętu*.
- Sterowniki kart graficznych do wyświetlania wielu powszechnie używanych programów w trybie wysokiej rozdzielczości.
- Sterowniki napędów SATA lub SAS pozwalające na komunikację systemu operacyjnego z urządzeniami podłączonymi do zintegrowanego podsystemu SATA lub SAS. Więcej informacji na temat tych sterowników można znaleźć w sekcji „Instalowanie napędów” w *Podręczniku użytkownika sprzętu*.
- Oprogramowanie do zarządzania systemem oraz płyty CD z dokumentacją.


Obsługiwane systemy operacyjne

Na tym komputerze możliwe jest zainstalowanie następujących systemów operacyjnych:


- Microsoft Windows Server™ 2003, Standard Edition oraz Web Edition
- Microsoft Windows Server 2003, 64 bitowa wersja standardowa
- Red Hat® Enterprise Linux ES (wersja 3) dla Intel x86
- Red Hat® Enterprise Linux (wersja 4) dla Intel x86

- Red Hat® Enterprise Linux ES (wersja 4) dla technologii Intel Extended Memory 64 (Intel EM64T)
- SUSE® Linux Enterprise Server 9 (Service Pack 2 lub wersja późniejsza) dla Intel EM64T
- SUSE® Linux Enterprise Server 10 dla Intel EM64T

Inne przydatne informacje

 **OSTRZEŻENIE:** *Przewodnik z informacjami o produkcji* zawiera ważne wskazówki dotyczące bezpieczeństwa oraz przepisy prawne. Informacje dotyczące gwarancji mogą zostać zamieszczone w tym dokumencie lub dostarczone jako oddzielny dokument.

- *Podręcznik użytkownika sprzętu* zawiera informacje o funkcjach systemu i opis sposobów rozwiązywania problemów zaistniałych podczas użytkowania systemu, a także instrukcje dotyczące instalacji lub wymiany elementów systemu. *Podręcznik użytkownika sprzętu* jest dostępny na płycie CD dostarczonej wraz z systemem lub na stronie internetowej **support.dell.com**.
- Płyta CD dołączona do systemu zawiera dokumentację i narzędzia do konfiguracji systemu oraz zarządzania nim.
- Dokumentacja oprogramowania do zarządzania systemem zawiera opis funkcji, wymagań, sposobu instalacji oraz podstawowego działania oprogramowania.
- Dokumentacja systemu operacyjnego zawiera instrukcje dotyczące instalacji (jeśli jest konieczna), konfiguracji oraz przedstawia sposób korzystania z oprogramowania systemu operacyjnego.
- Dokumentacja elementów sprzętu komputerowego zakupionych osobno zawiera niezbędne informacje dotyczące konfiguracji i instalacji tych opcji.
- Czasem wraz z systemem dostarczane są aktualizacje, opisujące zmiany w oprogramowaniu systemowym i/lub dokumentacji.

 **UWAGA:** Należy zawsze sprawdzać, czy pojawiły się nowe aktualizacje na stronie **support.dell.com** i czytać informacje o aktualizacjach, ponieważ często pojawiają się one tam wcześniej niż w innych dokumentach.

- Dane o wersji lub pliki readme mogą być dołączone do systemu w celu dostarczenia informacji o uaktualnieniach wprowadzonych w ostatniej chwili do systemu, dokumentacji lub zaawansowanych technicznie materiałów referencyjnych, przeznaczonych dla doświadczonych użytkowników lub personelu technicznego.

Uzyskiwanie pomocy technicznej

Jeżeli nie rozumiesz procedur opisanych w tym podręczniku lub jeśli system nie działa zgodnie z oczekiwaniami, zapoznaj się z *Podręcznikiem użytkownika sprzętu*.

Dostępne są również szkolenia i certyfikaty firmy Dell; odwiedź stronę internetową **www.dell.com/training** w celu uzyskania dalszych informacji. Ta usługa może nie być dostępna we wszystkich lokalizacjach.

Instalacja i konfiguracja

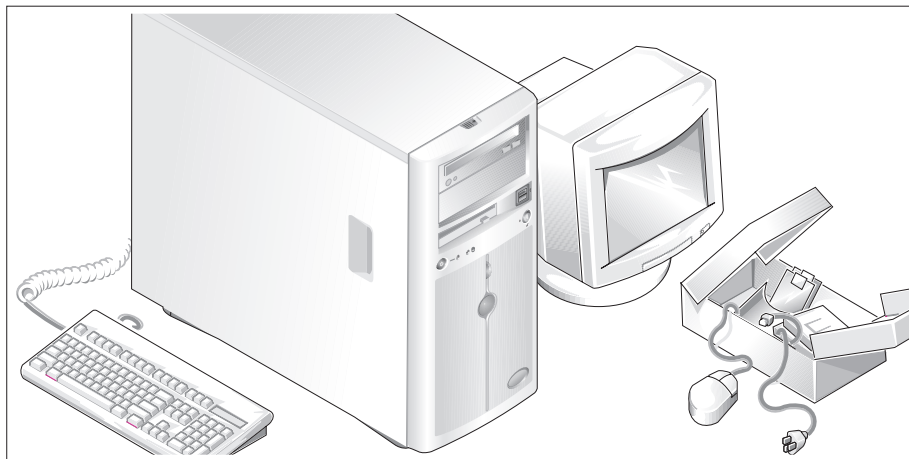
⚠ OSTRZEŻENIE: Przed wykonaniem poniższej procedury należy przeczytać instrukcje dotyczące bezpieczeństwa oraz ważne informacje prawne zamieszczone w *Przewodniku z informacjami o produkcji* i zastosować się do nich.

Ta sekcja opisuje czynności, które należy wykonać podczas konfigurowania systemu po raz pierwszy.

⚠ OSTRZEŻENIE: Montaż podstawki jest niezbędny do zapewnienia stabilnego oparcia dla zestawu komputerowego. Niezamontowanie podstawki stwarza ryzyko przewrócenia się zestawu, co grozi obrażeniami ciała lub uszkodzeniem sprzętu.

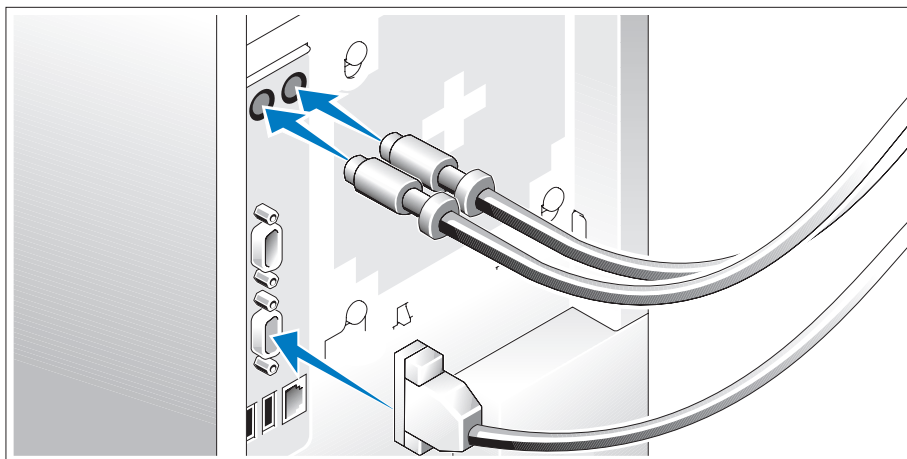
⚠ OSTRZEŻENIE: Za każdym razem, gdy konieczne jest podniesienie systemu, należy skorzystać z pomocy drugiej osoby. Aby uniknąć obrażeń, nie należy próbować podnosić systemu samodzielnie.

Rozpakowanie zestawu komputerowego



- 1** Rozpakuj komputer i zidentyfikuj jego poszczególne elementy.
Zachowaj wszystkie opakowania na wypadek, gdyby były później potrzebne.
- 2** Przeczytaj instrukcje dotyczące montowania podstawki stabilizującej w dokumentacji dołączonej do zestawu komputerowego.

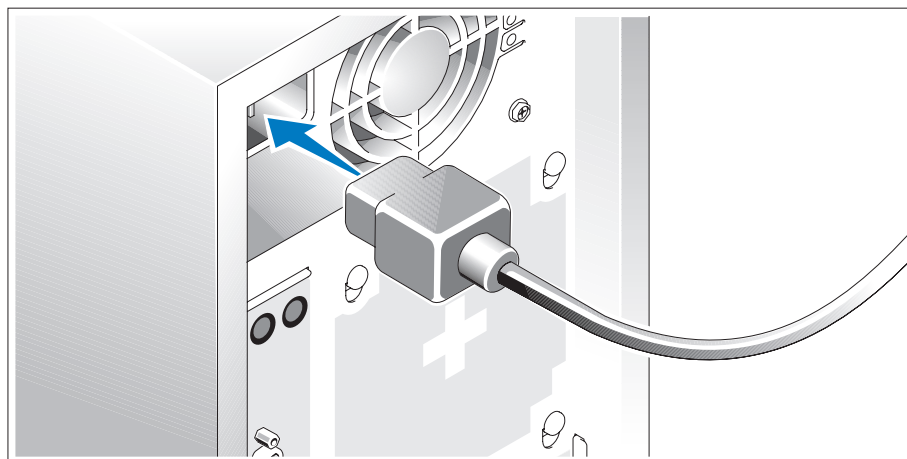
Podłączanie klawiatury, myszy i monitora



- 3 Podłącz klawiaturę, mysz i monitor (opcjonalnie).

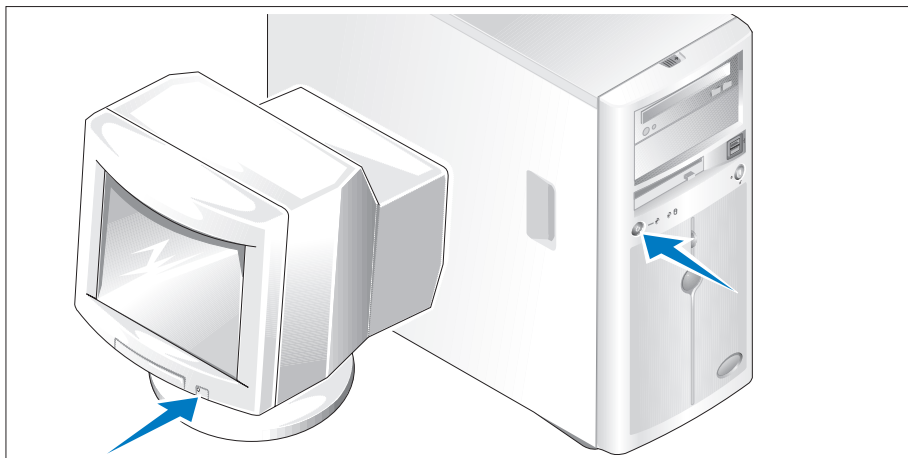
Złącza w tylnej części komputera oznaczone są ikonami wskazującymi, który kabel należy podłączyć do każdego złącza. Należy upewnić się, że dokręcone są śruby na złączu kabla monitora (o ile występują).

Podłączanie do zasilania



- 4 Podłącz kable zasilania do systemu.
- 5 Teraz podłącz drugą końcówkę kabla do uziemionego gniazdka elektrycznego lub innego źródła zasilania, np. do zasilacza bezprzerwowego (UPS) lub jednostki rozdziału zasilania (PDU).

Włączanie komputera



6 Włącz komputer i monitor (opcjonalnie).

Naciśnij przyciski zasilania systemu i monitora. Powinny zaświecić się wskaźniki zasilania. Wyreguluj ustawienia monitora aż do uzyskania odpowiedniego obrazu.

Skonfiguruj system operacyjny

W przypadku zakupu systemu operacyjnego zainstalowanego fabrycznie, zapoznaj się z dokumentacją systemu operacyjnego dostarczoną wraz z systemem. Jeśli system operacyjny jest instalowany po raz pierwszy, należy zapoznać się z *Podręcznikiem szybkiej instalacji*. Zanim zaczniesz instalację sprzętu i oprogramowania, które nie zostały zakupione wraz z systemem, upewnij się, że system operacyjny jest zainstalowany.

Specyfikacja techniczna

Procesor

Typ procesora	procesor Intel® Core™ 2 Duo lub procesor Intel Celeron® D, 300 sequence lub procesor Intel Pentium® 4, 600 sequence.
---------------	--

Szyny rozszerzeń

Typ szyny	PCIe, PCI-X, PCI
-----------	------------------

Gniazda rozszerzeń

PCIe	Jedno gniazdo na kartę x1 o napięciu 3,3 V Jedno gniazdo na kartę x8 o napięciu 3,3 V
PCI-X	Dwa gniazda na karty o pełnej wysokości i pełnej długości o napięciu 3,3 V, 64 bitowe o częstotliwości 133 MHz
PCI	Jedno gniazdo o napięciu 5 V, 32 bitowe, o częstotliwości 33 MHz

Pamięć

Architektura	72 bitowe moduły pamięci ECC, niebuforowane moduły pamięci DDR2 SDRAM o częstotliwości 533 lub 667 MHz, DIMM, jedno- lub dwukanałowe
Gniazda modułów pamięci	Cztery gniazda 240 stykowe
Pojemność modułów pamięci	512 MB, 1 GB lub 2 GB
Minimalna pojemność pamięci RAM	512 MB (jeden moduł 512 MB)
Maksymalna pojemność pamięci RAM	8 GB

Napędy

Dyski twarde

SATA	Maksymalnie cztery wewnętrzne napędy o wysokości 1 cala (3,5 calowa obudowa) połączone do zintegrowanego kontrolera napędu lub karty kontrolera RAID (bez możliwości podłączania w trakcie pracy systemu) bądź płyty montażowej SAS (możliwość podłączania w trakcie pracy systemu).
SAS	Maksymalnie cztery wewnętrzne napędy o wysokości 1 cala (3,5 calowa obudowa) połączone do płyty montażowej SAS (możliwość podłączania w trakcie pracy systemu) lub karty kontrolera SAS (bez możliwości podłączania w trakcie pracy systemu). UWAGA: Kombinacja napędów SATA i SAS nie jest obsługiwana.
Napęd optyczny	jeden napęd IDE — CD, DVD lub combo CDRW/DVD UWAGA: Urządzenia DVD są przeznaczone wyłącznie dla danych.
Napęd dyskietek	Jeden opcjonalny 3,5 calowy napęd o pojemności 1,44 MB
Napęd taśmowy	Jeden opcjonalny napęd IDE we wnęce na napęd optyczny

Złącza

Dostępne z zewnątrz

Tylne

Kontroler NIC	Jedno RJ-45 (dla zintegrowanej karty 1 Gigabit NIC)
Klawiatura o standardzie PS/2	Złącze 6-stykowe mini-DIN
Mysz kompatybilna z PS/2	Złącze 6-stykowe mini-DIN
Szeregowe	9-stykowe, DTE, kompatybilne z 16550
USB	Dwa 4-stykowe, kompatybilne z USB 2.0
Grafika	15-stykowa karta VGA

Złącza (ciąg dalszy)

Przednie

Grafika	15-stykowa karta VGA
USB	Dwa 4-stykowe, kompatybilne z USB 2.0

Dostępny od wewnątrz

Kanał IDE	40-stykowy
Kanały SATA	Dwa kanały 7-stykowe

Grafika

Typ grafiki	Zintegrowany kontroler ATI ES1000 SVGA
Pamięć grafiki	16 MB

Zasilanie**Zasilacz prądu zmiennego**

Moc	420 W
Napięcie	100–240 VAC, 50/60 Hz
Emisja ciepła	maksymalnie 2275 BTU/godz.
Maksymalne natężenie prądu przy włączeniu	Przy typowym zasilaniu i w całym dozwolonym zakresie warunków pracy systemu natężenie prądu przy włączeniu może osiągnąć 55 A przez maksymalnie 10 ms lub 25 A przy maksymalnie 150 ms.

Bateria systemowa	Litowo-jonowa bateria pastylkowa CR 2032 o napięciu 3,0 V
-------------------	---

Cechy fizyczne

Wysokość	43,9 cm (17,3 cala)
Szerokość	19,8 cm (7,8 cala)
Głębokość	50,0 cm (19,7 cala)
Waga	19,1 kg (42 funty)

Warunki otoczenia

UWAGA: W celu uzyskania dodatkowych informacji o warunkach otoczenia przewidzianych dla poszczególnych konfiguracji systemu, proszę odwiedzić stronę internetową www.dell.com/environmental_datasheets

Temperatura

W trakcie pracy	Od 10° do 35°C (od 50° do 95°F)
Podczas przechowywania	Od -40° do 65°C (od -40° do 149°F)

Wilgotność względna

W trakcie pracy	Od 20% do 80% (przy braku kondensacji)
Podczas przechowywania	Od 5% do 95% (przy braku kondensacji)

Maksymalne natężenie wibracji

W trakcie pracy	0,26 G (impuls o kształcie połowy sinusoidy) o częstotliwości w zakresie od 3 do 200 MHz przez 15 minut
Przechowywanie	0,5 G przy 3–200 Hz przez 15 min

Maksymalny wstrząs

W trakcie pracy	Sześć kolejnych wstrząsów na dodatniej i ujemnej stronie osi X, Y, Z (jeden wstrząs po każdej stronie systemu) o sile 36 G przez maksymalnie 2,6 ms
Przechowywanie	Sześć kolejnych wstrząsów na dodatniej i ujemnej stronie osi X, Y, Z (jeden wstrząs po każdej stronie systemu) o sile 71 G przez maksymalnie 2 ms


Wysokość n.p.m.


W trakcie pracy	od -16 do 3048 m (od -50 do 10 000 stóp)
Przechowywanie	Od -16 do 10 668 m (od -50 do 35 000 stóp)

Системы Dell™ PowerEdge™ 840

Начало работы с системой

Примечания, символы внимания и предупреждения

 **ПРИМЕЧАНИЕ:** Подзаголовок ПРИМЕЧАНИЕ указывает на важную информацию, которая поможет использовать компьютер более эффективно.

 **ВНИМАНИЕ:** “ВНИМАНИЕ” указывает на возможность повреждения оборудования или потери данных и объясняет, как этого избежать.

 **ПРЕДУПРЕЖДЕНИЕ:** “ПРЕДУПРЕЖДЕНИЕ” указывает на потенциальную опасность повреждения, получения легких травм или угрозу для жизни.

Информация в этом документе может быть изменена без предварительного уведомления.

© Корпорация Dell Inc. , 2006. Все права защищены.

Воспроизведение любой части данного документа любым способом без письменного разрешения корпорации Dell Inc. строго воспрещается.

Ниже перечислены товарные знаки, использованные в этом документе. *Dell*, логотип *DELL*, *PowerEdge* и *OpenManage* являются торговыми знаками Dell Inc.; *Intel*, *Pentium* и *Celeron* являются зарегистрированными товарными знаками, а *Core* – товарным знаком корпорации Intel; *Microsoft*, *Windows* и *Windows Server* являются зарегистрированными товарными знаками корпорации Microsoft; *Red Hat* является зарегистрированным товарным знаком Red Hat, Inc.; *SUSE* является зарегистрированным товарным знаком Novell, Inc.

Остальные товарные знаки и торговые наименования могут использоваться в этом руководстве для обозначения компаний, заявляющих права на товарные знаки и наименования, или продуктов этих компаний. Корпорация Dell Inc. не заявляет прав ни на какие товарные знаки и названия, кроме собственных.

Модель MVT01

Май 2006 г.

P/N HJ031

Rev. A00

Компоненты системы

В этом разделе описываются основные характеристики аппаратного и программного обеспечения системы. Кроме того, в ней содержится информация о других документах, которые могут быть полезны при настройке системы, и о порядке получения технической поддержки.

Ниже перечислены основные характеристики аппаратного и программного обеспечения системы.

- Один из следующих процессоров:
 - Один процессор Intel® Core™ 2 Duo
 - Один процессор Intel Celeron® D серии 300
 - Один процессор Intel Pentium® 4 серии 600




ПРИМЕЧАНИЕ: Чтобы просмотреть информацию о процессоре, воспользуйтесь программой настройки системы. См. раздел “Использование программы настройки системы” *Руководства по эксплуатации оборудования*.

- Память DDRII SDRAM с частотой 533 или 667 МГц объемом не менее 512 МБ с возможностью наращивания до 8 ГБ путем установки комбинации небуферизированных модулей памяти с коррекцией ошибок объемом 512 Мб, 1 Гб или 2 Гб в четыре гнезда для модулей памяти на системной плате с односторонним или двусторонним расположением контактов.
- Разъемы расширения:
 - Один разъем PCIe x1 (3,3 В)
 - Один разъем PCIe x8 (3,3 В)
 - Один 32-разрядный разъем PCI с тактовой частотой 33 МГц (5 В)
 - Два 64-разрядных разъема PCI с тактовой частотой 133 МГц (3,3 В)
- Встроенная сетевая интерфейсная плата Gigabit Ethernet, поддерживающая передачу данных со скоростью 10 Мбит/с, 100 Мбит/с или 1000-Мбит/с, а также стандарт IPMI 1.5 и технологию Wake-on-LAN.
- Четыре разъема, совместимых со стандартом USB 2.0 (два на передней и два на задней панели), обеспечивающие поддержку дисковода гибких дисков, дисковода компакт-дисков, клавиатуры, мыши или накопителя флэш-памяти с интерфейсом USB.
- Встроенный видеоконтроллер ATI ES1000 SVGA, поддерживающий отображение графики при разрешении 640 x 480, 800 x 600, 1024 x 768, 1280 x 1024 и 1600 x 1200.
- Схема управления системой, осуществляющая мониторинг критических значений напряжения и скорости вентиляторов. Схема управления системой работает совместно с программным обеспечением управления системой.
- Стандартный контроллер управления материнской платой с последовательным доступом.
- Разъемы на задней панели, в том числе разъем для мыши, клавиатуры, последовательного порта, видеоадаптера, два USB-разъема и разъем сетевой интерфейсной платы.

- Один 3,5 дюймовый дисковод компакт-дисков, дисков DVD или комбинированное устройство CD-RW/DVD в периферийном отсеке дисковода.

 **ПРИМЕЧАНИЕ:** Дисководы DVD предназначены только для данных.

- Поддержка следующих конфигураций внутренних жестких дисков:
 - до четырех 1-дюймовых внутренних жестких дисков SATA со встроенными дисковыми контроллерами;
 - До четырех 1-дюймовых внутренних жестких дисков Serial-Attached SCSI (SAS) с дополнительной платой контроллера SAS или объединительной панелью.

 **ПРИМЕЧАНИЕ:** Возможность замены в “горячем режиме” поддерживается только при подключении жестких дисков SATA или SAS к дополнительной плате контроллера SAS или объединительной панели.

- Дополнительный контроллер удаленного доступа (DRAC 4) для удаленного управления системой. Для этого компонента требуется разъем PCI.
- Один блок питания мощностью 420 Вт.

Более подробную информацию об отдельных характеристиках см. в разделе “Технические характеристики”.

В комплект поставки системы входит следующее программное обеспечение:

- Программа настройки системы для быстрого просмотра и изменения информации о конфигурации системы. Дополнительную информацию об этой программе см. в разделе “Использование программы настройки системы” *Руководства по эксплуатации оборудования*.
- Расширенные функции обеспечения безопасности, в том числе системный пароль и пароль программы настройки, которые можно использовать с помощью программы настройки системы.
- Диагностика системы для оценки состояния компонентов системы и устройств. Информацию об использовании средств диагностики системы можно найти в разделе “Запуск диагностики системы” *Руководства по эксплуатации оборудования*.
- Видеодрайверы для отображения многих популярных прикладных программ в режимах с высоким разрешением.
- Драйверы устройств SATA или SAS, позволяющие операционной системе обмениваться данными с устройствами, подключенными ко встроенной подсистеме SATA или SAS. Дополнительную информацию об этих драйверах см. в разделе “Установка драйверов” *Руководства по эксплуатации оборудования*.
- Компакт-диски с документацией и программным обеспечением для управления системой.

Поддерживаемые операционные системы

Система поддерживает следующие операционные системы:

- Microsoft Windows Server™ 2003, Standard Edition и Web Edition
- 64-разрядная версия Microsoft Windows Server 2003, Standard Edition
- Red Hat® Enterprise Linux ES (версия 3) для Intel x86
- Red Hat Enterprise Linux ES (версия 4) для Intel x86

- Red Hat Enterprise Linux ES (версия 4) для технологии Extended Memory 64 компании Intel (Intel EM64T)
- SUSE® Linux Enterprise Server 9 (Service Pack 2 или более поздней версии) для Intel EM64T
- SUSE Linux Enterprise Server 10 для Intel EM64T

Дополнительная полезная информация



ПРЕДУПРЕЖДЕНИЕ: В документе *Информационное руководство по продуктам* приведены важные сведения по технике безопасности, а также нормативная информация. Гарантийная информация может включаться в состав данного документа или быть представлена в отдельном документе.

- В документе *Руководство по эксплуатации оборудования* представлена информация о характеристиках системы и описан порядок поиска и устранения неисправностей системы и установки или замены ее компонентов. Документ *Руководство по эксплуатации оборудования* можно найти на компакт-дисках, поставляемых вместе с системой, или на веб-сайте **support.dell.com**.
- На компакт-дисках, поставляемых вместе с системой, содержатся программные средства для настройки системы и управления ею, а также соответствующая документация.
- В документации по программному обеспечению для управления системой описываются характеристики, требования, процедура установки программного обеспечения и основные сведения по работе с ним.
- В документации по операционной системе описывается процедура установки (если она необходима), настройка и использование операционной системы.
- В документации по другим приобретенным отдельно компонентам содержится информация, необходимая для настройки и установки этих компонентов.
- К системе иногда прилагаются обновления, в которых описываются изменения, внесенные в систему, программное обеспечение и/или документацию.



ПРИМЕЧАНИЕ: Рекомендуется регулярно проверять наличие обновлений на веб-сайте **support.dell.com** и в первую очередь изучать содержащуюся в них информацию, поскольку зачастую она обладает более высоким приоритетом по отношению к информации в других документах.

- В комплект поставки могут включаться заметки о выпуске или файлы Readme, содержащие описание последних обновлений и изменений системы или документации, а также дополнительную справочную техническую информацию, предназначенной для опытных пользователей и технических специалистов.

Порядок получения технической поддержки

В случае непонимания приведенной в настоящем руководстве процедуры или неправильной работы системы см. документ *Руководство по эксплуатации оборудования*.

С программой обучения и сертификации Enterprise Training & Certification корпорации Dell можно ознакомиться на сайте **www.dell.com/training**. Эта услуга, возможно, доступна не во всех регионах.

Установка и настройка

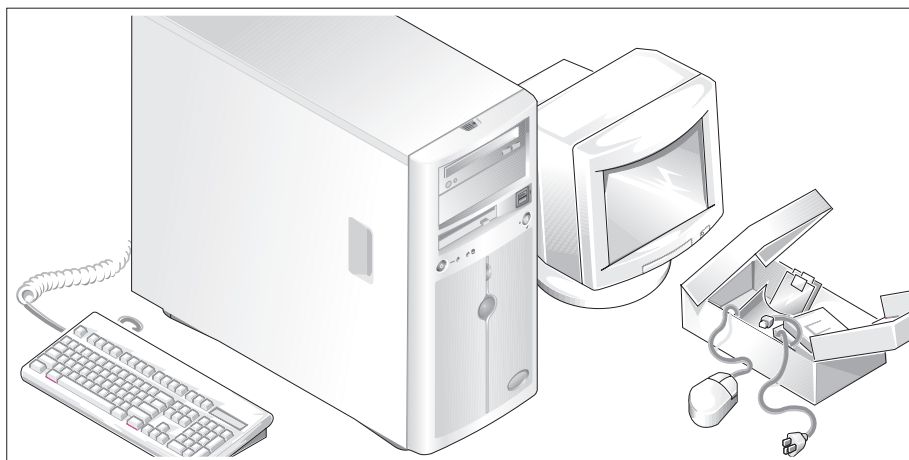
⚠ ПРЕДУПРЕЖДЕНИЕ: Перед выполнением описанных ниже процедур ознакомьтесь с инструкциями по технике безопасности и важной нормативной информацией, содержащейся в документе *Информационное руководство по продуктам*.

В данном разделе описываются действия по первоначальной установке системы.

⚠ ПРЕДУПРЕЖДЕНИЕ: Для обеспечения устойчивого основания систем с отдельным корпусом необходимо устанавливать опоры. Отсутствие опор повышает риск опрокидывания системы, что может повредить систему или вызывать телесные повреждения.

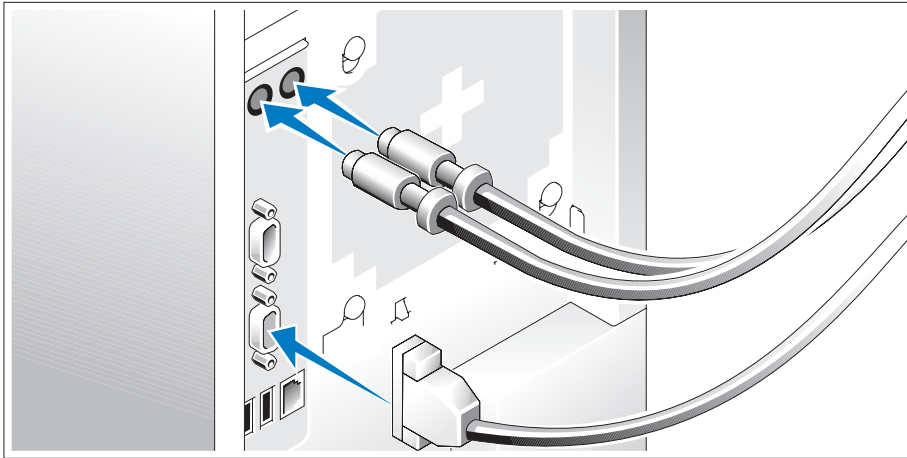
⚠ ПРЕДУПРЕЖДЕНИЕ: Для поднятия системы необходимо прибегнуть к помощи других лиц. Во избежание телесных повреждений не пытайтесь поднимать систему самостоятельно.

Распаковка системы



- 1** Распакуйте систему и идентифицируйте каждый элемент.
Сохраните все упаковочные материалы, так как они могут понадобиться в дальнейшем.
- 2** Описание установки стабилизирующих опор системы см. в документации, предоставляемой вместе с системой.

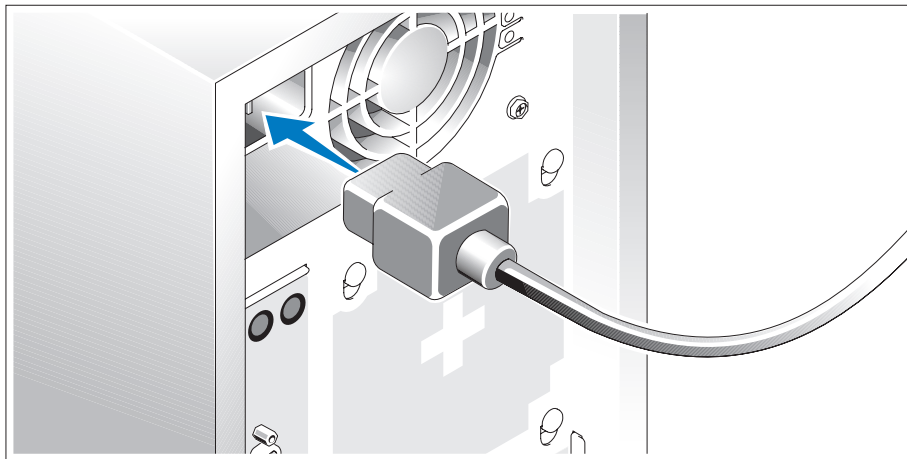
Подключение клавиатуры, мыши и монитора



- 3** Подключите клавиатуру, мышь и монитор (дополнительно).

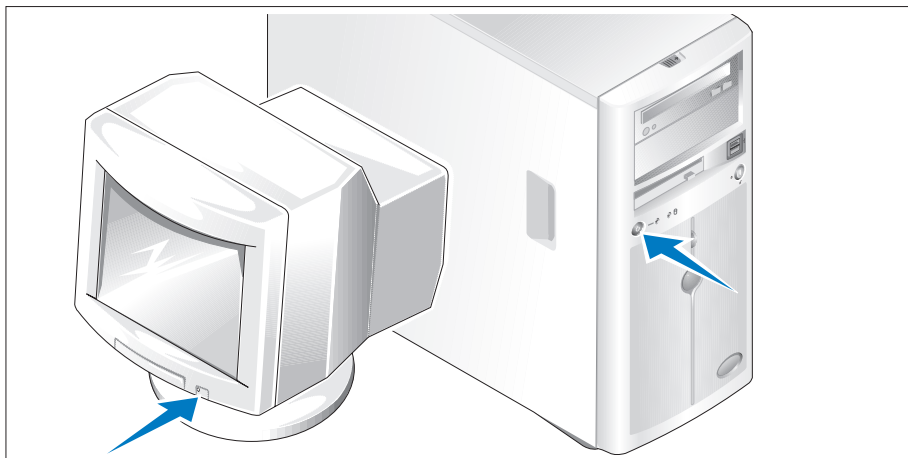
Разъемы на задней панели системы снабжены значками, позволяющими определить правильное подключение кабелей. На разъеме кабеля монитора необходимо затянуть винты (если они имеются).

Подключение питания



- 4** Подсоедините шнуры питания к системе.
- 5** Подключите другой конец шнура к заземленной розетке или отдельному источнику питания, например к источнику бесперебойного питания или блоку распределения питания.

Включение системы



6 Включите систему и монитор (дополнительно).

Нажмите кнопку питания системы и монитора. Должны включиться индикаторы питания. С помощью элементов управления монитора отрегулируйте качество изображения.

Завершение установки операционной системы

Если компьютер приобретен с предустановленной операционной системой, см. соответствующую документацию, поставляемую вместе с компьютером. Описание первоначальной установки операционной системы см. в документе *Справочное руководство для быстрой установки*. Операционная система должна быть установлена до установки аппаратного или программного обеспечения, которое не было приобретено вместе с системой.

Технические характеристики

Процессор

Тип процессора	Один процессор Intel® Core™ 2 Duo или один процессор Intel Celeron® D серии 300 или Один процессор Intel Pentium® 4 серии 600
----------------	---

Шины расширения

Тип шины	PCIe, PCI-X, PCI
----------	------------------

Разъемы расширения

PCIe	Один разъем x1 с питанием 3,3 В Один разъем x8 с питанием 3,3 В
PCI-X	Два 64-разрядных разъема с полным форм-фактором, питанием 3,3 В и тактовой частотой 133 МГц
PCI	Один 32-разрядный разъем с питанием 5 В и тактовой частотой 33 МГц

Память

Архитектура	72-разрядные одноканальные или двухканальные небуферизованные модули памяти DDR2 SDRAM DIMM с коррекцией ошибок и тактовой частотой 533/667 МГц
Разъемы для модулей памяти	Четыре 240-контактных
Емкость модулей памяти	512 Мб, 1 Гб или 2 Гб
Минимальный объем оперативной памяти	512 Мб (один модуль емкостью 512 Мб)
Максимальный объем оперативной памяти	8 Гб

Накопители

Жесткие диски

SATA	До четырех внутренних жестких дисков высотой 1 дюйм (с 3,5-дюймовым форм-фактором), подключенных к встроенному контроллеру диска или плате контроллера RAID (без возможности подключения в “горячем” режиме) или объединительной панели SAS (с возможностью подключения в “горячем” режиме)
------	---

Накопители (продолжение)

SAS	До четырех внутренних жестких дисков высотой 1 дюйм (с 3,5-дюймовым форм-фактором), подключенных к объединительной панели SAS (с возможностью подключения в “горячем” режиме) или дополнительной плате контроллера SAS (без возможности подключения в “горячем” режиме) ПРИМЕЧАНИЕ: Одновременное подключение дисков SATA и SAS не поддерживается
Дисковод оптических дисков	Один IDE-дисковод компакт-дисков, IDE-дисковод DVD или комбинированное IDE-устройство CD-RW/DVD ПРИМЕЧАНИЕ: Дисководы DVD предназначены только для данных.
Дисковод гибких дисков	Один дополнительный 3,5-дюймовый дисковод гибких дисков емкостью 1,44 МБ
Ленточный накопитель	Одно дополнительное IDE-устройство, устанавливаемое в отсек дисковода оптических дисков

Разъемы

Доступные снаружи

Задняя панель

Сетевая интерфейсная плата	Один разъем RJ-45 (для встроенной сетевой интерфейсной платы, 1 гигабит)
Разъем для клавиатуры с интерфейсом PS/2	6-контактный разъем типа mini-DIN
Разъем для мыши с интерфейсом PS/2	6-контактный разъем типа mini-DIN
Последовательный порт	9-контактный, DTE, совместимый с 16550
USB	Два 4-контактных, совместимых с USB 2.0
Видеоразъем	15-контактный VGA

Передняя панель

Видеоразъем	15-контактный VGA
USB	Два 4-контактных, совместимых с USB 2.0

Внутренние

Канал IDE	40-контактный
Каналы SATA	Два 7-контактных

Видео

Тип видеоконтроллера	Встроенный контроллер ATI ES1000 SVGA
Видеопамять	16 Мб

Электропитание

Блок питания переменного тока

Мощность	420 Вт
Напряжение	100–240 В переменного тока, 50/60 Гц
Теплоотдача	Не более 2275 BTU/ч
Максимальный бросок тока	В условиях стандартной линии и нормальной окружающей среды системы бросок тока может достигать не более 55 А в течение 10 мс или 25 А в течение 150 мс.
Системный аккумулятор	Круглый ионно-литиевый CR 2032, 3,0 В

Габаритные размеры

Высота	43,9 см
Ширина	19,8 см
Глубина	50,0 см
Вес	19,1 кг

Требования к окружающей среде

ПРИМЕЧАНИЕ: Дополнительную информацию о параметрах окружающей среды для установки определенной конфигурации системы см. на веб-узле www.dell.com/environmental_datasheets.

Температура

Эксплуатация	От 10° до 35°C
Хранение	от -40° до 65°C

Относительная влажность

Эксплуатация	20 – 80 % (без конденсации)
Хранение	5% – 95 % (без конденсации)

Максимальная вибрация

Эксплуатация	0,26 g (полусинусоидальное колебание) в диапазоне частот от 3 до 200 МГц в течение 15 минут
Хранение	0,5 G при частоте от 3 до 200 Гц в течение 15 минут

Максимальная ударная нагрузка

Эксплуатация	Шесть последовательных ударных импульсов 36 G длительностью не более 2,6 мс в положительном и отрицательном направлениях по осям x, y и z (по одному импульсу с каждой стороны системы).
Хранение	Шесть последовательных ударных импульсов 71 G длительностью не более 2 мс в положительном и отрицательном направлениях по осям x, y и z (по одному импульсу с каждой стороны системы).

Высота над уровнем моря

Эксплуатация	От -16 до 3 048 м.
Хранение	от -16 до 10 668 м

Sistemas Dell™ PowerEdge™ 840

Procedimientos iniciales con el sistema

Notas, avisos y precauciones



NOTA: una NOTA proporciona información importante que le ayudará a utilizar mejor el ordenador.



AVISO: un AVISO indica la posibilidad de daños en el hardware o la pérdida de datos, e informa de cómo evitar el problema.



PRECAUCIÓN: un mensaje de PRECAUCIÓN indica el riesgo de daños materiales, lesiones o incluso la muerte.

La información contenida en este documento puede modificarse sin previo aviso.

© 2006 Dell Inc. Reservados todos los derechos.

Queda estrictamente prohibida la reproducción de este documento en cualquier forma sin la autorización por escrito de Dell Inc.

Marcas comerciales utilizadas en este texto: *Dell*, el logotipo de *DELL*, *PowerEdge* y *OpenManage* son marcas comerciales de Dell Inc.; *Intel*, *Pentium* y *Celeron* son marcas comerciales registradas y *Core* es una marca comercial de Intel Corporation; *Microsoft*, *Windows* y *Windows Server* son marcas comerciales registradas de Microsoft Corporation; *Red Hat* es una marca comercial registrada de Red Hat, Inc.; *SUSE* es una marca comercial registrada de Novell, Inc.

Otras marcas y otros nombres comerciales pueden utilizarse en este documento para hacer referencia a las entidades que los poseen o a sus productos. Dell Inc. renuncia a cualquier interés sobre la propiedad de marcas y nombres comerciales que no sean los suyos.

Modelo MVT01

Mayo de 2006

P/N HJ031

Rev. A00

Componentes del sistema

En esta sección se describen los principales componentes de hardware y software del sistema. También se ofrece información sobre otros documentos que puede necesitar para instalar el sistema y sobre cómo obtener asistencia técnica.

Los principales componentes de hardware y software del sistema son:


- Uno de los procesadores siguientes:
 - Un procesador Intel® Core™ 2 Duo
 - Un procesador Intel Celeron® D, secuencia 300
 - Un procesador Intel Pentium® 4, secuencia 600




NOTA: utilice el programa de configuración del sistema para visualizar la información del procesador. Consulte "Uso del programa de configuración del sistema" en el *Manual del propietario del hardware*.

- Un mínimo de 512 MB de memoria SDRAM DDRII a 533 o 667 MHz, ampliable a un máximo de 8 GB mediante la instalación de combinaciones de módulos de memoria ECC sin búfer de 512 MB, 1 GB o 2 GB en cuatro zócalos de módulo de memoria de la placa base, duales o no duales.
- Las ranuras de expansión siguientes:
 - Una ranura PCIe x1 (3,3 V)
 - Una ranura PCIe x8 (3,3 V)
 - Una ranura PCI (5 V) de 32 bits a 33 MHz
 - Dos ranuras PCI-X (3,3 V) de 64 bits a 133 MHz
- Una NIC Ethernet Gigabit integrada que admite velocidades de datos de 10 Mbps, 100 Mbps o 1 000 Mbps con soporte para IPMI 1.5 y Wake-on-LAN.
- Cuatro conectores compatibles con USB 2.0 (dos en la parte frontal y dos en la parte posterior) que admiten una unidad de disquete, una unidad de CD-ROM, un teclado, un ratón o una unidad flash USB.
- Una controladora de vídeo SVGA ATI ES1000 integrada que admite gráficos de color verdadero en las resoluciones siguientes: 640 x 480, 800 x 600, 1 024 x 768, 1 280 x 1 024 y 1 600 x 1 200.
- Circuitos de administración de sistemas que supervisan las velocidades del ventilador y los voltajes del sistema críticos. Los circuitos de administración de sistemas funcionan conjuntamente con el software de administración de sistemas.
- Controladora de administración de la placa base estándar con acceso serie.

- En el panel posterior se incluyen el conector para ratón PS/2, el conector para teclado PS/2, el conector serie, el conector de vídeo, dos conectores USB y un conector de NIC.
- Una unidad de CD, DVD o CD-RW/DVD combinada de 3,5 pulgadas en un compartimiento para unidades periféricas.

 **NOTA:** los dispositivos de DVD son sólo de datos.

- Soporte para las siguientes configuraciones de unidad de disco interna:
 - Hasta cuatro unidades de disco duro SATA internas de 1 pulgada con controladoras de unidad integradas.
 - Hasta cuatro unidades de disco duro SCSI internas conectadas en serie (SAS) de 1 pulgada con una tarjeta controladora SAS o un plano posterior opcionales.

 **NOTA:** el acoplamiento activo sólo se admite cuando las unidades SATA o SAS están conectadas a la tarjeta controladora SAS o el plano posterior opcionales.

- Controladora de acceso remoto (DRAC 4) opcional para la administración remota de sistemas. Esta opción requiere una ranura PCI dedicada.
- Una fuente de alimentación de 420 W.

Para obtener más información sobre componentes específicos, consulte “Especificaciones técnicas”.

El software siguiente está incluido en el sistema:


- Un programa de configuración del sistema para ver y cambiar rápidamente información de configuración del sistema. Para obtener más información sobre este programa, consulte “Uso del programa de configuración del sistema” en el *Manual del propietario del hardware*.
- Funciones de seguridad mejoradas, entre las que se incluyen una contraseña del sistema y una contraseña de configuración, disponibles mediante el programa de configuración del sistema.
- Diagnósticos del sistema para evaluar los componentes y los dispositivos del sistema. Para obtener información sobre el uso de los diagnósticos del sistema, consulte “Ejecución de los diagnósticos del sistema” en el *Manual del propietario del hardware*.
- Controladores de vídeo para visualizar los programas de aplicación más conocidos en modos de alta resolución.
- Controladores de dispositivo SATA o SAS que permiten que el sistema operativo se comunice con los dispositivos conectados al subsistema SATA o SAS integrado. Para obtener más información sobre estos controladores, consulte “Instalación de unidades” en el *Manual del propietario del hardware*.
- Software de administración de sistemas y CD de documentación.

Sistemas operativos admitidos


El sistema admite los sistemas operativos siguientes:

- Microsoft Windows Server™ 2003, Standard Edition y Web Edition
- Microsoft Windows Server 2003, Standard Edition de 64 bits
- Red Hat® Enterprise Linux ES (versión 3) para Intel x86
- Red Hat Enterprise Linux ES (versión 4) para Intel x86
- Red Hat Enterprise Linux ES (versión 4) para Intel Extended Memory 64 Technology (Intel EM64T)
- SUSE® Linux Enterprise Server 9 (Service Pack 2 o posterior) para Intel EM64T
- SUSE Linux Enterprise Server 10 para Intel EM64T

Otra información útil

 **PRECAUCIÓN:** la *Guía de información del producto* contiene información importante sobre seguridad y normativas. La información de la garantía puede estar incluida en este documento o constar en un documento aparte.

- En el *Manual del propietario del hardware* se proporciona información sobre las características del sistema y se describe cómo solucionar problemas del sistema e instalar o sustituir componentes del sistema. El *Manual del propietario del hardware* está disponible en los CD incluidos con el sistema o en support.dell.com.
- Los CD que se facilitan con el sistema proporcionan documentación y herramientas para configurar y administrar el sistema.
- En la documentación del software de administración de sistemas se describen las funciones, los requisitos, la instalación y el funcionamiento básico del software.
- En la documentación del sistema operativo se describe cómo instalar (si es necesario), configurar y utilizar el software del sistema operativo.
- En la documentación de los componentes adquiridos por separado se incluye información necesaria para configurar e instalar las opciones correspondientes.
- Algunas veces, con el sistema se incluyen actualizaciones que describen los cambios realizados en el sistema, en el software o en la documentación.

 **NOTA:** compruebe si hay actualizaciones en support.dell.com y, si las hay, léalas antes de proceder a la instalación, puesto que a menudo sustituyen la información contenida en otros documentos.

- Es posible que se incluyan notas de la versión o archivos Léame para proporcionar actualizaciones de última hora relativas al sistema o a la documentación, o material de consulta técnica avanzada destinado a técnicos o usuarios experimentados.

Obtención de asistencia técnica

Si no comprende algún procedimiento descrito en esta guía o si el sistema no funciona del modo esperado, consulte el *Manual del propietario del hardware*.

Tiene a su disposición el servicio de formación y certificación Dell para empresas. Para obtener más información, visite www.dell.com/training. Es posible que este servicio no se ofrezca en todas las regiones.

Instalación y configuración

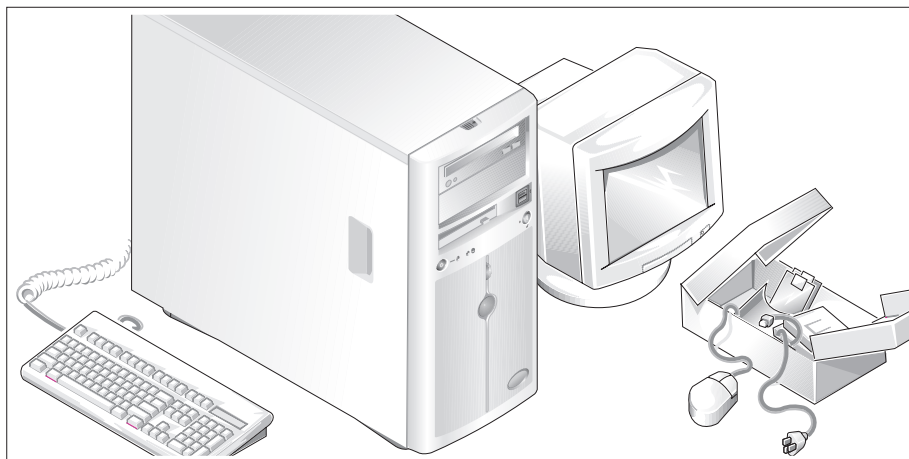
⚠ PRECAUCIÓN: antes de realizar el procedimiento siguiente, lea y siga las instrucciones de seguridad y la información importante sobre normativas incluidas en la *Guía de información del producto*.

En esta sección se describen los pasos para configurar el sistema por primera vez.

⚠ PRECAUCIÓN: es necesario instalar los pies estabilizadores en un sistema de torre independiente para proporcionar una base estable para el sistema. Si no se instalan los pies, el sistema puede volcarse, y ello puede producir lesiones personales o daños en el sistema.

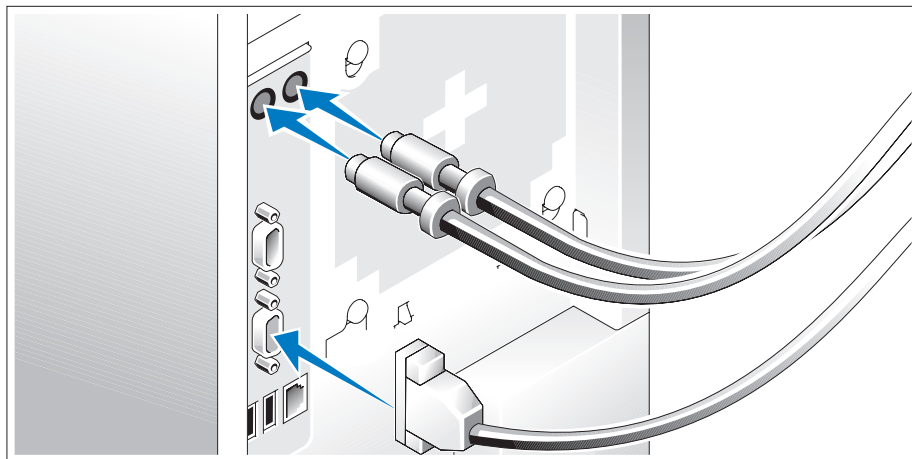
⚠ PRECAUCIÓN: siempre que necesite levantar el sistema, pida la ayuda de otros. Con el fin de evitar lesiones personales, no intente mover el sistema usted solo.

Desembalaje del sistema



- 1** Desembale el sistema e identifique cada elemento.
Guarde el material de embalaje por si lo necesitara más adelante.
- 2** Consulte la documentación incluida con el sistema para obtener instrucciones sobre la instalación de los pies estabilizadores del sistema.

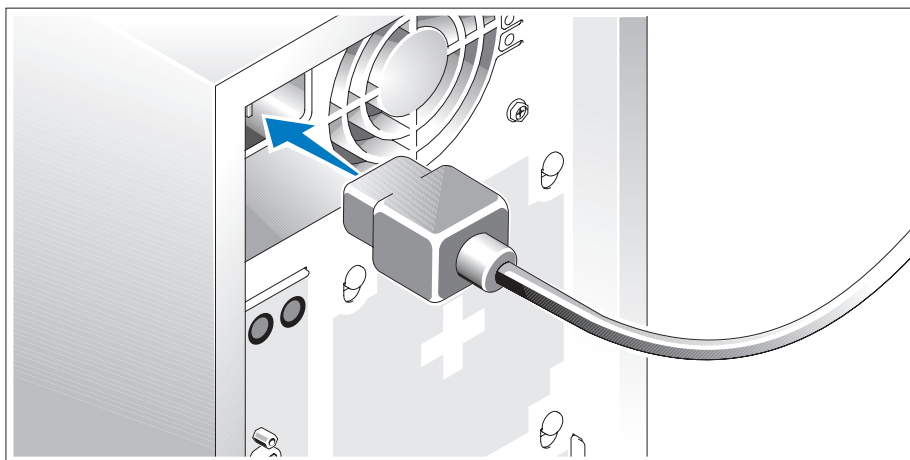
Conexión del teclado, el ratón y el monitor



- 3 Conecte el teclado, el ratón y el monitor (opcional).

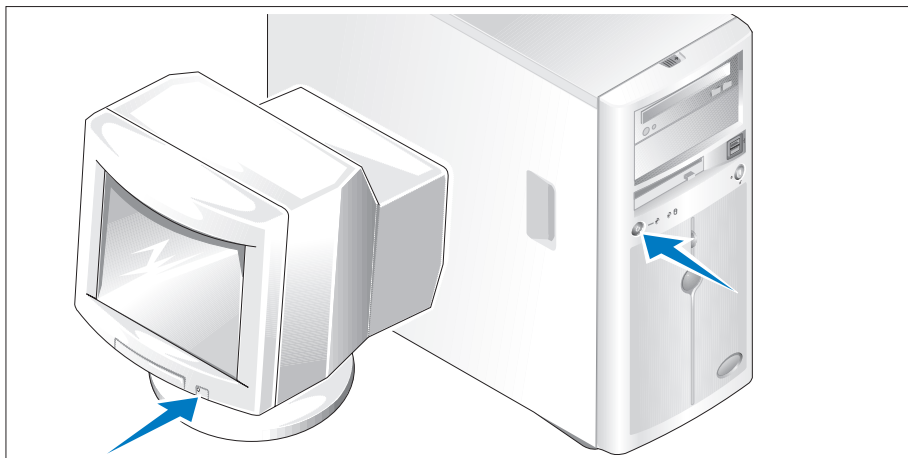
Los conectores de la parte posterior del sistema tienen iconos que indican qué cable enchufar a cada conector. Asegúrese de apretar los tornillos (si los hubiera) del conector del cable del monitor.

Conexión de la alimentación



- 4 Conecte los cables de alimentación al sistema.
- 5 Conecte el extremo opuesto del cable a una toma eléctrica con conexión a tierra o a otra fuente de alimentación, como un sistema de alimentación ininterrumpida (SAI) o una unidad de distribución de alimentación (PDU).

Encendido del sistema



6 Encienda el sistema y el monitor (opcional).

Presione el botón de encendido del sistema y del monitor. Deberán encenderse los indicadores de alimentación. Ajuste los controles del monitor hasta que la imagen mostrada sea satisfactoria.

Finalización de la configuración del sistema operativo

Si ha adquirido un sistema operativo preinstalado, consulte la documentación del sistema operativo que se suministra con el sistema. Para instalar un sistema operativo por primera vez, consulte la *Guía de instalación rápida*. Asegúrese de que el sistema operativo está instalado antes de instalar hardware o software no adquirido con el sistema.

Especificaciones técnicas

Procesador

Tipo de procesador	Un procesador Intel® Core™ 2 Duo O bien: Un procesador Intel Celeron® D, secuencia 300 O bien: Un procesador Intel Pentium® 4, secuencia 600
--------------------	--

Buses de expansión

Tipo de bus	PCIe, PCI-X, PCI
Ranuras de expansión	
PCIe	Una ranura x1 de 3,3 V Una ranura x8 de 3,3 V
PCI-X	Dos ranuras de 3,3 V, de altura y longitud completas, de 64 bits y a 133 MHz
PCI	Una ranura de 5 V y 32 bits a 33 MHz

Memoria

Arquitectura	Módulos DIMM SDRAM DDR2 ECC de 72 bits sin búfer a 533/667 MHz (uno o dos canales)
Zócalos de módulo de memoria	Cuatro de 240 patas
Capacidades de módulo de memoria	512 MB, 1 GB o 2 GB
RAM mínima	512 MB (un módulo de 512 MB)
RAM máxima	8 GB

Unidades

Unidades de disco duro

SATA	Hasta cuatro unidades internas de 1 pulgada de alto (factor de forma de 3,5 pulgadas) conectadas a una controladora de unidad integrada, una tarjeta controladora RAID integrada (sin acoplamiento activo) o un plano posterior SAS integrado (con acoplamiento activo)
------	---

Unidades (continuación)

SAS	Hasta cuatro unidades internas de 1 pulgada de alto (factor de forma de 3,5 pulgadas) conectadas a un plano posterior SAS opcional (con acoplamiento activo) o una tarjeta controladora SAS opcional (sin acoplamiento activo) NOTA: no se admite la combinación de unidades SATA y SAS.
Unidad óptica	Una unidad IDE de CD, de DVD o de CD-RW/DVD combinada NOTA: los dispositivos de DVD son sólo de datos.
Unidad de disquete	Una unidad opcional de 3,5 pulgadas y 1,44 MB
Unidad de cinta	Una unidad IDE opcional en el compartimiento para unidades ópticas

Conectores

Acceso externo**Parte posterior**

NIC	Un RJ-45 (para NIC de 1 gigabit integrada)
Teclado de tipo PS/2	Miniconector DIN de 6 patas
Ratón compatible con PS/2	Miniconector DIN de 6 patas
Serie	9 patas, DTE, compatible con el estándar 16550
USB	Dos de 4 patas compatibles con USB 2.0
Vídeo	VGA de 15 patas

Parte frontal

Vídeo	VGA de 15 patas
USB	Dos de 4 patas compatibles con USB 2.0

Acceso interno

Canal IDE	40 patas
Canales SATA	Dos de 7 patas

Vídeo

Tipo de vídeo	Controladora SVGA ATI ES1000 integrada
Memoria de vídeo	16 MB

Alimentación

Fuente de alimentación de CA

Potencia	420 W
Voltaje	100–240 V CA, 50/60 Hz
Disipación de calor	2 275 BTU/h (666 W) como máximo
Corriente de conexión máxima	En condiciones normales de línea y en todo el rango operativo del sistema, la corriente de conexión puede alcanzar 55 A a 10 ms o menos, o 25 A a 150 ms o menos.

Batería del sistema	Batería de tipo botón de ion-litio de 3,0 V CR2032
---------------------	--

Características físicas

Altura	43,9 cm
Anchura	19,8 cm
Profundidad	50,0 cm
Peso	19,1 kg

Especificaciones ambientales

NOTA: para obtener información adicional sobre medidas ambientales relativas a configuraciones de sistema específicas, visite la página web www.dell.com/environmental_datasheets.

Temperatura

En funcionamiento	De 10 a 35 °C
En almacenamiento	De -40 a 65 °C

Humedad relativa

En funcionamiento	Del 20 al 80% (sin condensación)
En almacenamiento	Del 5 al 95% (sin condensación)

Vibración máxima

En funcionamiento	0,26 G (media onda sinusoidal) con un barrido en frecuencia de 3 a 200 MHz durante 15 minutos
En almacenamiento	0,5 G a 3–200 Hz durante 15 minutos

Impacto máximo

En funcionamiento	Seis choques ejecutados consecutivamente en el sentido positivo y negativo de los ejes x, y y z (un choque en cada lado del sistema) de 36 G durante un máximo de 2,6 ms
En almacenamiento	Seis choques ejecutados consecutivamente en el sentido positivo y negativo de los ejes x, y y z (un choque en cada lado del sistema) de 71 G durante un máximo de 2 ms

Altitud

En funcionamiento	De -16 a 3 048 m
En almacenamiento	De -16 a 10 668 m

תנאי סביבה

עצה: למידע נוסף על מידות סביבתיות עבור תצורות מערכת ספציפיות, בקר בכתובת www.dell.com/environmental_datasheets.

טמפרטורה

10° עד 35°C

הפעלה

40°- עד 65°C

אחסון

לחות יחסית

20% עד 80% (ללא עיבוי)

הפעלה

5% עד 95% (ללא עיבוי)

אחסון

רטט מרבי

0.26 G (גל חצי סינוס) בהטיה אופקית של 3 עד
200 MHz במשך 15 דקות

הפעלה

0.5 G ב- 3–200 Hz במשך 15 דק'

אחסון

זעזוע מרבי

שש פעימות זעזוע המופעלות בזו אחר זו בצירי x, y, z
החיוביים והשליליים (פעימה אחת בכל צד של המערכת)
מתוך 36 G למשך עד 2.6 מ"ש

הפעלה

שש פעימות זעזוע המופעלות בזו אחר זו בצירי x, y, z
החיוביים והשליליים (פעימה אחת בכל צד של המערכת)
מתוך 71 G למשך עד 2 מ"ש

אחסון

גובה

16- עד 3,048 מ'

הפעלה

16- עד 10,668 מ'

אחסון

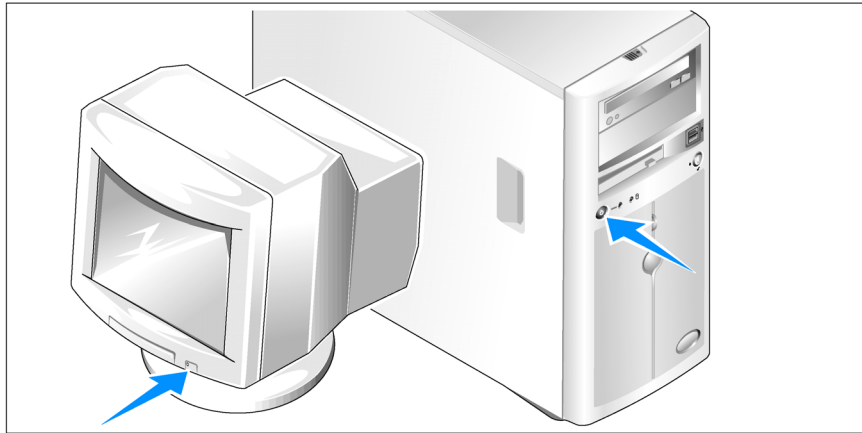
וידאו	
סוג וידאו	בקר ATI ES1000 SVGA משולב
זיכרון וידאו	16 MB
מתח	
ספק כוח ז"ח	
הספק חשמלי בוואטים	420 W
מתח חשמלי	100–240 VAC, 50/60 Hz
פיזור חום	2275 BTU/hr לכל היותר
זרם נכנס מקסימלי	בתנאי קו רגילים ובטווח הפעלה בתנאי סביבה של המערכת כולה, ייתכן שהזרם הנכנס יגיע ל- 55 A לכל ספק כוח למשך 10 מ"ש או פחות, או ל- 25 A למשך 150 מ"ש או פחות
סוללת מערכת	סוללת מטבע ליתיום CR 2032 3.0-V
מידות פיזיות	
גובה	43.9 ס"מ
רוחב	19.8 ס"מ
עומק	50.0 ס"מ
משקל	19.1 ק"ג

כוננים	
	כוננים קשיחים
עד ארבעה כוננים פנימיים, בגובה 1 אינץ' (דגם form factor, גודל 3.5 אינץ') המחוברים לבקר כונן משולב או לכרטיס בקר RAID (ללא חיבור חם) או ללוח אם מסוג SAS (חיבור חם)	SATA
עד ארבעה כוננים פנימיים, בגובה 1 אינץ' (דגם form factor, גודל 3.5 אינץ') המחוברים ללוח אם אופציונלי מסוג SAS (חיבור חם) או לכרטיס בקר SAS (ללא חיבור חם)	SAS
עצה: שילוב של כונני SATA ו-SAS אינו נתמך	
כונן אחד עבור תקליטורים מסוג IDE, DVD או CD-RW/DVD משולב	כוננים אופטיים
עצה: התקני DVD כוללים נתונים בלבד.	
כונן אחד אופציונלי בגודל 3.5 אינץ', 1.44-MB	כונן תקליטונים
כונן IDE אופציונלי אחד בתא כונן אופטי	כונן קלטות
מחברים	
	נגישות חיצונית
	גב
מחבר RJ-45 (אחד עבור כרטיס ממשק רשת משולב של 1-Gigabit)	כרטיס ממשק רשת (NIC)
6 פינים מסוג mini-DIN	מקלדת בסגנון PS/2
6 פינים מסוג mini-DIN	עכבר תואם PS/2
9 פינים, DTE, תואם 16550	טורי
שניים בעלי 4 פינים, תואמי USB 2.0	USB
VGA עם 15 פינים	וידאו
	חזית
VGA עם 15 פינים	וידאו
שניים בעלי 4 פינים, תואמי USB 2.0	USB
	נגישות פנימית
40 פינים	ערוץ IDE
שני שקעים של 7 פינים	ערוצי SATA

מפרטים טכניים

מעבד	
מעבד Intel® Core™ 2 Duo אחד	סוג מעבד
או	
מעבד אחד Intel Celeron® D, סדרה 300	
או	
מעבד אחד Intel Pentium 4, סדרה 600	
אפיק הרחבה	
PCI, PCI-X, PCIe	סוג אפיק
	חריצי הרחבה
חריץ אחד 3.3-V, x1	PCIe
חריץ אחד 3.3-V, x8	
שני חריצים בגובה מלא ואורך מלא, 3.3-V, 64 סיביות, 133-MHz	PCI-X
חריץ אחד 5-V, 32 סיביות, 33-MHz	PCI
זיכרון	
72-bit ECC unbuffered DDR2 533/667 MHz	ארכיטקטורה
SDRAM DIMMs, ערוץ יחיד או ערוץ דואלי	
ארבעה שקעים של 240 פינים	שקעים של מודולי זיכרון
2 GB או 1 GB, 512 MB	קיבולת מודולי זיכרון
512 MB (מודול אחד של 512-MB)	זיכרון RAM מינימלי
8 GB	זיכרון RAM מקסימלי

הדלקת המערכת



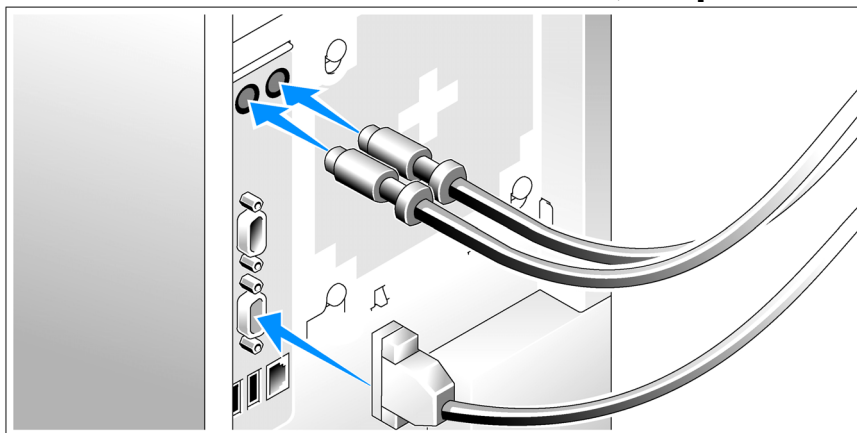
⑥ הדלק את המערכת ואת הצג (אופציונלי).

לחץ על מוטג ההפעלה במערכת ובצג. נורות המתח אמורות לדלוק. כוונן את בקרי הצג, עד שהתמונה המוצגת תהיה לשביעות רצונך.

השלמת הגדרת מערכת ההפעלה

אם רכשת מערכת הפעלה מותקנת מראש, עיין בתיעוד המצורף למערכת. כדי להתקין מערכת הפעלה בפעם הראשונה, עיין במדריך ההתקנה המהירה. ודא שמערכת ההפעלה מותקנת לפני שתתקין רכיבי חומרה ותוכנות שלא נרכשו עם המחשב.

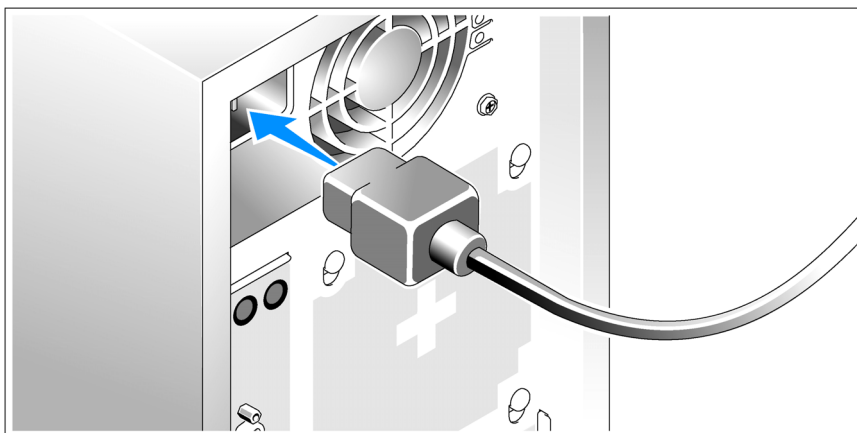
חיבור המקלדת, העכבר והצג (אופציונלי).



③ חבר את המקלדת, העכבר והצג (אופציונלי).

על המחברים בגב המערכת מופיעים סמלים שמציינים איזה כבל יש לחבר לכל מחבר. הקפד לחזק את הברגים (אם קיימים) במחבר הכבל של הצג.

חיבור החשמל



④ חבר את כבלי החשמל של המערכת למערכת.

⑤ חבר את הקצה השני של כבלי החשמל לשקע חשמלי מוארק או למקור מתח אחר, כגון מערכת אל-פסק (UPS) או ליחידת חלוקת מתח (PDU).

התקנה וקביעת תצורה

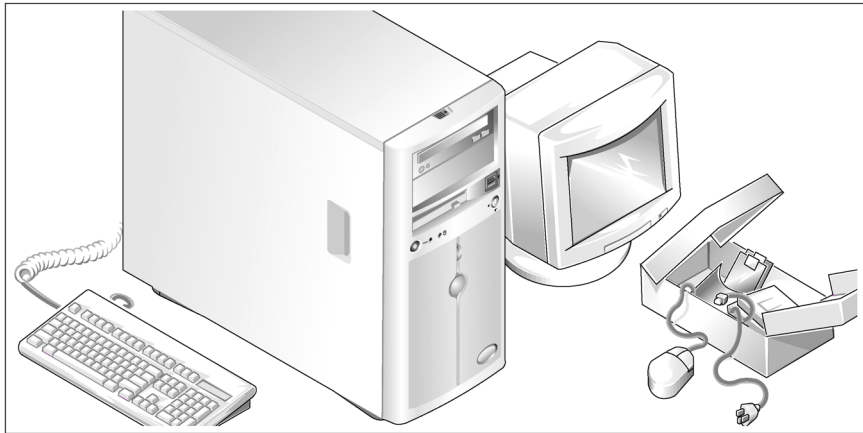
⚠ **זהירות:** לפני שתבצע את ההליך הבא, קרא את הוראות הבטיחות ואת מידע התקנות במדריך המידע על המוצר, ופעל על-פיהן.

סעיף זה מתאר את השלבים להתקנת המערכת בפעם הראשונה.

⚠ **זהירות:** התקנת הרגליות במערכת tower עצמאית דרושה כדי לספק בסיס יציב למערכת. כשל בהתקנת הרגליות גורמת לסכנת התהפכות של המערכת, שעלולה לגרום לפציעה גופנית או לנזק למערכת.

⚠ **זהירות:** בכל פעם שעליך להרים את המערכת, בקש עזרה מאנשים אחרים. כדי למנוע אפשרות פציעה, אל תנסה להרים את המערכת בעצמך.

הוצאת המערכת מהאריזה




❶ הוצא את המערכת וזהה את כל הפריטים.

שמור את כל חומרי האריזה למקרה שתזדקק להם מאוחר יותר.

❷ להתקנת רגלית מייצבת במערכת, עיין בתיעוד הנלווה למערכת.

מידע נוסף שעשוי לסייע לך

 **זהירות:** מדריך המידע על המוצר מספק מידע חשוב בנושא בטיחות ותקנות. ייתכן שמידע על האחריות כלול במסמך זה או במסמך נפרד.

- **מדריך הבעלים של החומרה** מספק מידע על תכונות המערכת, ומתאר כיצד לפתור בעיות במערכת, ולהתקין או להחליף את רכיבי המערכת. **מדריך הבעלים של החומרה** זמין בתקליטורים המצורפים למערכת שברשותך, או באתר support.dell.com.
 - תקליטורים הנלווים למערכת מספקים תיעוד וכלים לקביעת תצורה של המערכת וניהולה.
 - התיעוד של התוכנה לניהול המערכת מתאר את התכונות, הדרישות, ההתקנה והפעולות הבסיסיות של התוכנה.
 - תיעוד מערכת ההפעלה מתאר כיצד להתקין (במקרה הצורך), לקבוע תצורה ולהשתמש בתוכנת מערכת ההפעלה.
 - תיעוד לגבי רכיבים אחרים שרכשת בנפרד מספק מידע הדרוש לקביעת התצורה ולהתקנה של רכיבים אופציונליים אלה.
 - לעתים מצורפים למערכת עדכונים המתארים את השינויים שבוצעו במערכת, בתוכנות ו/או בתיעוד.
-  **עצה:** בדוק תמיד אם קיימים עדכונים חדשים בכתובת support.dell.com, והקפד לקרוא תחילה את העדכונים מאחר שלעיתים קרובות יש להם קדימות על-פני מידע המתואר במסמכים אחרים.
- ייתכן שכלולים גם קובצי readme או הערות מוצר, כדי לספק עדכונים של הרגע האחרון למערכת או לתיעוד, או כדי לספק חומר עזר מתקדם בנושאים טכניים, המיועד למשתמשים מנוסים או לטכנאים.

קבלת סיוע טכני

אם אינך מבין את ההליך המתואר במדריך זה, או אם המערכת אינה פועלת כצפוי, עיין במדריך לבעלים של החומרה.

שירות ההדרכה וההסמכה הארגוני של Dell זמין ועומד לרשותך; לקבלת מידע נוסף, בקר בכתובת www.dell.com/training. ייתכן ששירות זה אינו זמין בכל האזורים.



- **עצה:** יכולת חיבור חם נתמכת רק כאשר כונני SATA או SAS מחוברים לכרטיס בקר SAS אופציונלי או ללוח אם.
- בקר גישה מרחוק אופציונלי (DRAC 4) לניהול מערכות מרחוק. אפשרות זו מחייבת חריץ PCI ייעודי.
- ספק כוח 420-W אחד.
- לקבלת מידע נוסף על תכונות ספציפיות, ראה "מפרטים טכניים".
- התוכנות הבאות כלולות במערכת:
 - תוכנית System Setup (הגדרת מערכת) להצגה ושינוי מהירים של פרטי תצורת המערכת. למידע נוסף על תוכנית זו, ראה "Using the System Setup Program" (שימוש בתוכנית System Setup) *במדריך לבעלים של החומרה*.
 - תכונות אבטחה משופרות, כולל סיסמת מערכת וסיסמת הגדרות, הזמינות באמצעות התוכנית System Setup.
 - אבחון מערכת להערכת הרכיבים וההתקנים של המערכת. למידע על השימוש באבחון המערכת, ראה "Running the System Diagnostics" (הפעלת אבחון המערכת) *במדריך לבעלים של החומרה*.
 - דרייברי מסך להצגת תוכניות פופולריות רבות ברזולוציה גבוהה.
 - דרייברים של SATA או SAS שיאפשרו למערכת ההפעלה לנהל תקשורת עם התקנים המצורפים למערכת משנה משולבת מסוג SATA או SAS. לקבלת מידע נוסף על דרייברים אלה, ראה "התקנת דרייברים" *במדריך לבעלים של החומרה*.
 - תקליטורים עם תוכנה לניהול המערכת ותיעוד.

מערכות הפעלה נתמכות

המערכת שברשותך תומכת במערכות ההפעלה הבאות:

- Microsoft Windows Server™ 2003 Standard Edition ו-Web Edition
- Microsoft Windows Server 2003, Standard Edition, 64 סיביות
- Red Hat® Enterprise Linux ES (גרסה 3) עבור Intel x86
- Red Hat Enterprise Linux ES (גרסה 4) עבור Intel x86
- Red Hat Enterprise Linux ES (גרסה 4) עבור Intel Extended Memory 64 Technology (Intel EM64T)
- SUSE® Linux Enterprise Server 9 (גרסה מתקדמת יותר) עבור Intel EM64T
- SUSE Linux Enterprise Server 10 עבור Intel EM64T

תכונות המערכת

סעיף זה מתאר את תכונות החומרה והתוכנה המרכזיות של המערכת. סעיף זה כולל גם מידע על מסמכים אחרים שלהם אתה עשוי להזדקק בעת התקנת המערכת, וכיצד לקבל סיוע טכני.


תכונות החומרה והתוכנה המרכזיות של המערכת כוללות:

- אחד מהמעבדים הבאים:

- מעבד אחד Intel® Core™ 2 Duo

- מעבד אחד Intel Celeron® D, סדרה 300.

- מעבד אחד Intel Pentium 4, סדרה 600.

 **עצה:** השתמש בתוכנית להגדרת המערכת כדי להציג את פרטי המעבד. ראה "Using the System Setup Program" (שימוש בתוכנית System Setup) במדריך לבעלים של החומרה.

- מינימום של 512 MB מתוך 533MHz או 667MHz של זיכרון DDRII SDRAM, הניתן לשדרוג לגודל מרבי של זיכרון 8 GB על-ידי התקנת שילוב של מודולי זיכרון ECC מסוג unbuffered בגודל 512-MB, 1-GB או 2-GB בארבעה השקעים של מודולי זיכרון בלוח המערכת, בשורה אחת או שתיים.

- חריצי ההרחבה הבאים:

- חריץ One PCIe x1 (3.3-V)

- חריץ One PCIe x8 (3.3-V)

- חריץ אחד 32 סיביות, PCI (5-V), 33-MHz

- שני חריצי 64 סיביות, PCI-X (3.3-V), 133-MHz

- כרטיס ממשק רשת משולב מסוג Gigabit Ethernet, התומך בקצב נתונים של 10-Mbps, 100-Mbps או 1000-Mbps עם תמיכה ב-IPMI 1.5 וב-Wake-on-LAN.

- ארבעה מחברים תואמי USB 2.0 (שניים בחזית ושניים בחלק האחורי) התומכים בכונן תקליטונים, בכונן תקליטורים, במקלדת, בעכבר או בכונן USB Flash.

- בקר וידאו ATI ES1000 SVGA משולב התומך בגרפיקה בצבע אמיתי ברזולוציות הבאות: 1600 x 1200, 1280 x 1024, 1024 x 768, 800 x 600, 640 x 480.

- מעגל חשמלי לניהול מערכות המפקח על נתונים קריטיים של המערכת, כגון וולטאז' ומהירויות מאוורר. המעגל החשמלי לניהול המערכת פועל בשילוב עם התוכנה לניהול המערכת.

- בקר ניהול לוח סטנדרטי עם גישה טורית.

- מחברי לוח אחורי כוללים עכבר ומקלדת PS/2, מחבר טורי, מחבר וידאו, שני מחברי USB ומחבר כרטיס ממשק רשת (NIC) אחד.

- כונן תקליטורים, DVD או משולב CD-RW/DVD, בגודל 3.5 אינץ' בתא כונן היקפי.


 **עצה:** התקני DVD כוללים נתונים בלבד.


- תמיכה בתצורות הכונן הקשיח הפנימי שלהלן:

- עד ארבעה כוננים קשיחים פנימיים מסוג SATA בגודל 1 אינץ' עם בקרי כוננים משולבים.

- עד ארבעה כוננים קשיחים פנימיים מסוג Serial-Attached SCSI (SAS) בגודל 1 אינץ' עם כרטיס בקר SAS אופציונלי או לוח אם.

עצות, הערות ואזהרות

 **עצה:** מציינת מידע חשוב שסייע לך לנצל את המערכת בצורה טובה יותר.

 **הערה:** מציינת אפשרות של נזק לחומרה או אובדן נתונים, ומסבירה כיצד להימנע מהבעיה.

 **זהירות:** מציינת אפשרות של נזק לרכוש, פגיעה גופנית או מוות.

המידע הכלול במסמך זה נתון לשינויים ללא הודעה מוקדמת.
© Dell Inc. 2006 כל הזכויות שמורות.

חל איסור על שעתוק מסמך זה, בכל דרך שהיא, ללא קבלת רשות בכתב מאת Dell Inc.

סימנים מסחריים המופיעים במסמך זה: Dell, הולוגו של Dell, PowerEdge ו-OpenManage הם סימנים מסחריים של Dell Inc.; Intel, Pentium ו-Celeron הם סימנים מסחריים ו-Core הוא סימן מסחרי של Intel Corporation; Microsoft, Windows ו-Windows Server הם סימנים מסחריים רשומים של Microsoft Corporation; Red Hat הוא סימן מסחרי רשום של Red Hat, Inc.; SUSE הוא סימן מסחרי רשום של Novell Inc.

סימנים מסחריים ושמות מסחריים אחרים המוזכרים במסמך זה מתייחסים לגורמים הטוענים לבעלות על הסימנים ועל השמות, או על המוצרים של גורמים אלה. Dell Inc. מתנעת מכל עניין קנייני בסימני מסחר ובשמות מסחריים, למעט הסימנים והשמות שלה עצמה.

דגם MVT01

מהדורה A00

P/N HJ031

מאי 2006

מערכות Dell™ PowerEdge™ 840

תחילת העבודה עם המערכת